

# 令和5年度長岡地区ジュニアバドミントン大会（高校生の部）

令和6年3月2日3日 長岡市市民体育館

## 高校生男子ダブルス

高校生男子ダブルス 1 ブロック	関優希 長島哲也	小林隼 諸橋空汰	酒井晶平 吉田光希	勝敗	順位
関優希 長島哲也 (小千谷)	/	○ 15-3 15-2	○ 15-1 15-1	M 2-0 G 4-0 P 60-7	1
小林隼 諸橋空汰 (中越)	× 3-15 2-15	/	○ 15-7 15-12	M 1-1 G 2-2 P 35-49	2
酒井晶平 吉田光希 (長岡)	× 1-15 1-15	× 7-15 12-15	/	M 0-2 G 0-4 P 21-60	3

高校生男子ダブルス 2 ブロック	伏見陸 今村亮介	加藤陽仁 齋藤琉太	藤塚伴 相澤陸翔	勝敗	順位
伏見陸 今村亮介 (長岡向陵)	/	○ 15-2 15-2	○ 15-9 15-6	M 2-0 G 4-0 P 60-19	1
加藤陽仁 齋藤琉太 (中越)	× 2-15 2-15	/	○ 15-10 15-9	M 1-1 G 2-2 P 34-49	2
藤塚伴 相澤陸翔 (小千谷)	× 9-15 6-15	× 10-15 9-15	/	M 0-2 G 0-4 P 34-60	3

高校生男子ダブルス 3 ブロック	山口慎矢 長谷川遥人	西方柊哉 吉田悠人	海発達哉 高橋次郎	勝敗	順位
山口慎矢 長谷川遥人 (長岡高専)	/	○ 15-2 15-8	○ 15-10 15-7	M 2-0 G 4-0 P 60-27	1
西方柊哉 吉田悠人 (小千谷)	× 2-15 8-15	/	× 15-6 6-15 8-15	M 0-2 G 1-4 P 39-66	3
海発達哉 高橋次郎 (長岡)	× 10-15 7-15	○ 6-15 15-6 15-8	/	M 1-1 G 2-3 P 53-59	2

高校生男子ダブルス 4 ブロック	野中優太郎 小川友輝	木下虎太郎 高橋匠汰	五十嵐光輝 小野坂陽輝	勝敗	順位
野中優太郎 小川友輝 (長岡)	/	○ 15-13 15-5	○ 15-3 15-3	M 2-0 G 4-0 P 60-24	1
木下虎太郎 高橋匠汰 (中越)	× 13-15 5-15	/	○ 15-7 11-15 18-16	M 1-1 G 2-3 P 62-68	2
五十嵐光輝 小野坂陽輝 (小千谷)	× 3-15 3-15	× 7-15 15-11 16-18	/	M 0-2 G 1-4 P 44-74	3

高校生男子ダブルス 5 ブロック	土田斗舞 藤田孔也	林千晃 金沢涼斗	本間友惺 安達翔	勝敗	順位
土田斗舞 藤田孔也 (長岡工)	/	○ -X -X	○ 15-5 15-11	M 2-0 G 4-0 P 60-16	1
林千晃 金沢涼斗 (小千谷西)	× X- X-	/	× G 0-4 P 0-60	M 0-2 G 0-4 P 0-60	3
本間友惺 安達翔 (長岡)	× 5-15 11-15	○ -X -X	/	M 1-1 G 2-2 P 46-30	2

高校生男子ダブルス 6 ブロック	木南友希 伊藤優作	姉崎紬希 八百板成海	村山仁紀 覚張隼矢	勝敗	順位
木南友希 伊藤優作 (小千谷)	/	○ 15-5 15-8	○ 15-8 15-7	M 2-0 G 4-0 P 60-28	1
姉崎紬希 八百板成海 (中越)	× 5-15 8-15	/	× 15-13 8-15 8-15	M 0-2 G 1-4 P 44-73	3
村山仁紀 覚張隼矢 (長岡)	× 8-15 7-15	○ 13-15 15-8 15-8	/	M 1-1 G 2-3 P 58-61	2

高校生男子ダブルス 7 ブロック	須田敬太 神山宗矩	石田遥斗 小野坂侍誉	小宮響 阿部吏貢	勝敗	順位
須田敬太 神山宗矩 (中越)	/	○ 15-8 15-9	× 15-12 13-15 14-16	M 1-1 G 3-2 P 72-60	2
石田遥斗 小野坂侍誉 (小千谷)	× 8-15 9-15	/	× 11-15 12-15	M 0-2 G 0-4 P 40-60	3
小宮響 阿部吏貢 (長岡)	○ 12-15 15-13 16-14	○ 15-11 15-12	/	M 2-0 G 4-1 P 73-65	1

高校生男子ダブルス 8 ブロック	長谷川雄太 久保瑠聖	滝沢悠斗 目黒鼓明	阿部柊真 板場慈生	勝敗	順位
長谷川雄太 久保瑠聖 (長岡向陵)	/	○ 15-7 15-6	○ 15-7 11-15 15-8	M 2-0 G 4-1 P 71-43	1
滝沢悠斗 目黒鼓明 (小千谷)	× 7-15 6-15	/	○ 15-5 13-15 15-9	M 1-1 G 2-3 P 56-59	2
阿部柊真 板場慈生 (長岡)	× 7-15 15-11 8-15	× 5-15 15-13 9-15	/	M 0-2 G 2-4 P 59-84	3

高校生男子ダブルス 9 ブロック	松井空 村上伯栄	齋藤嵐 佐納飛和	水本悠登 山崎虹之亮	勝敗	順位
松井空 村上伯栄 (小千谷西)	/	○ 8-15 15-5 15-12	○ 15-8 15-6	M 2-0 G 4-1 P 68-46	1
齋藤嵐 佐納飛和 (長岡工)	× 15-8 5-15 12-15	/	○ 15-3 15-11	M 1-1 G 3-2 P 62-52	2
水本悠登 山崎虹之亮 (小千谷)	○ 8-15 6-15	× 3-15 11-15	/	M 0-2 G 0-4 P 28-60	3

高校生男子ダブルス 10 ブロック	白島琉星 島拓海	高橋里空 平澤日向	岡敬士 宮嶋大和	勝敗	順位
白島琉星 島拓海 (長岡工)	/	○ 15-8 12-15 15-7	○ 15-5 15-7	M 2-0 G 4-1 P 72-42	1
高橋里空 平澤日向 (中越)	× 8-15 15-12 7-15	/	○ 15-10 15-8	M 1-1 G 3-2 P 60-60	2
岡敬士 宮嶋大和 (長岡)	× 5-15 7-15	× 10-15 8-15	/	M 0-2 G 0-4 P 30-60	3

高校生男子ダブルス 11 ブロック	柳田隆成 田村颯史	桑原駿介 五十嵐友輝	大田架 瀧澤裕太	勝敗	順位
柳田隆成 田村颯史 (小千谷西)	/	○ 15-10 15-11	× 6-15 10-15	M 1-1 G 2-2 P 46-51	2
桑原駿介 五十嵐友輝 (小千谷)	× 10-15 11-15	/	× 9-15 12-15	M 0-2 G 0-4 P 42-60	3
大田架 瀧澤裕太 (長岡向陵)	○ 15-6 15-10	○ 15-9 15-12	/	M 2-0 G 4-0 P 60-37	1

高校生男子ダブルス 12 ブロック	飯島遥人 比田井理親	青木裕紀 和田琉温	佐藤泰士 山崎一慶	勝敗	順位
飯島遥人 比田井理親 (中越)	/	○ 15-11 15-7	× 5-15 6-15	M 1-1 G 2-2 P 41-48	2
青木裕紀 和田琉温 (栃尾高)	× 11-15 7-15	/	× 9-15 11-15	M 0-2 G 0-4 P 38-60	3
佐藤泰士 山崎一慶 (小千谷)	○ 15-5 15-6	○ 15-9 15-11	/	M 2-0 G 4-0 P 60-31	1

高校生男子ダブルス 13 ブロック	金子龍乃介 細貝沙玖	今井亮斗 眞島大和	桜井陽斗 安部昇真	勝敗	順位
金子龍乃介 細貝沙玖 (長岡農)	/	○ 15-8 15-11	× 10-15 15-11 7-15	M 1-1 G 3-2 P 62-60	2
今井亮斗 眞島大和 (小千谷西)	× 8-15 11-15	/	× 13-15 14-16	M 0-2 G 0-4 P 46-61	3
桜井陽斗 安部昇真 (長岡工)	○ 15-10 11-15 15-7	○ 15-13 16-14	/	M 2-0 G 4-1 P 72-59	1

高校生男子ダブルス 14 ブロック	佐藤烈翔 樋口聖人	藤田奏風 恩田晃志	池津昊 井口蒼大	勝敗	順位
佐藤烈翔 樋口聖人 (栃尾高)	/	× 5-15 7-15	× 14-16 10-15	M 0-2 G 0-4 P 36-61	3
藤田奏風 恩田晃志 (長岡工)	○ 15-5 15-7	/	○ 15-8 15-10	M 2-0 G 4-0 P 60-30	1
池津昊 井口蒼大 (小千谷)	○ 16-14 15-10	× 8-15 10-15	/	M 1-1 G 2-2 P 49-54	2

高校生女子ダブルス

高校生女子ダブルス 1 ブロック	藤澤奈七 内藤葵	青柳百花 五十嵐真緒	岩崎妃莉 小山蒼依	水科茉莉 樋口愛紗	勝敗	順位
藤澤奈七 内藤葵 (小千谷西)	○	○	○	○	M 3-0 G 6-0 P 90-10	1
青柳百花 五十嵐真緒 (長岡)	×	○	×	×	M 0-3 G 1-6 P 56-103	4
岩崎妃莉 小山蒼依 (長岡向陵)	×	○	○	×	M 1-2 G 3-4 P 72-91	3
水科茉莉 樋口愛紗 (小千谷)	×	○	○	○	M 2-1 G 4-4 P 89-103	2

高校生女子ダブルス 2 ブロック	若杉美和 木菱あおい	多田弥央 外山由依	平原亜緒衣 宮山莉沙	桜井想子 渡邊真由	勝敗	順位
若杉美和 木菱あおい (長岡向陵)	○	○	○	○	M 3-0 G 6-0 P 90-18	1
多田弥央 外山由依 (栃尾高)	×	○	×	×	M 1-2 G 2-5 P 70-96	3
平原亜緒衣 宮山莉沙 (長岡)	×	○	○	×	M 0-3 G 1-6 P 56-101	4
桜井想子 渡邊真由 (小千谷)	×	○	○	○	M 2-1 G 4-2 P 65-66	2

高校生女子ダブルス 3 ブロック	鈴木香菜 阿部美波	川上菜穂 目崎日和	新保真波 長澤希実	勝敗	順位
鈴木香菜 阿部美波 (長岡農)	○	○	○	M 2-0 G 4-0 P 60-17	1
川上菜穂 目崎日和 (中越)	×	○	○	M 1-1 G 2-2 P 38-52	2
新保真波 長澤希実 (長岡)	×	×	○	M 0-2 G 0-4 P 31-60	3

高校生女子ダブルス 4 ブロック	安藤由真 横山美咲	片桐結 清水咲来	小熊恵菜 牛腸真由香	勝敗	順位
安藤由真 横山美咲 (小千谷)	○	○	○	M 2-0 G 4-0 P 60-19	1
片桐結 清水咲来 (長岡)	×	○	○	M 1-1 G 2-2 P 42-51	2
小熊恵菜 牛腸真由香 (中越)	×	×	○	M 0-2 G 0-4 P 29-61	3

高校生女子ダブルス 5 ブロック	布川蘭 小林奈結	黒田心華 勝又悠埜	駒形菜南 村山夕夏	勝敗	順位
布川蘭 小林奈結 (長岡向陵)	○	○	○	M 1-1 G 2-2 P 47-48	2
黒田心華 勝又悠埜 (長岡農)	○	○	○	M 2-0 G 4-0 P 60-29	1
駒形菜南 村山夕夏 (長岡)	×	×	○	M 0-2 G 0-4 P 30-60	3

高校生女子ダブルス 6 ブロック	櫻井りさ 亀山咲良	小幡ともな 星野心那	小澤佳帆 荒木つづみ	勝敗	順位
櫻井りさ 亀山咲良 (長岡向陵)	○	○	○	M 0-2 G 0-4 P 40-63	3
小幡ともな 星野心那 (小千谷)	○	○	○	M 2-0 G 4-0 P 63-34	1
小澤佳帆 荒木つづみ (長岡)	○	○	○	M 1-1 G 2-2 P 42-48	2

高校生女子ダブルス 7 ブロック	佐藤乙花 佐藤こころ	高橋あい 小林睦実	矢尾板映彩 米持凜	勝敗	順位
佐藤乙花 佐藤こころ (中越)	○	○	○	M 0-2 G 0-4 P 39-60	3
高橋あい 小林睦実 (長岡)	○	○	○	M 2-0 G 4-0 P 60-35	1
矢尾板映彩 米持凜 (長岡農)	○	○	○	M 1-1 G 2-2 P 46-50	2

高校生女子ダブルス 8 ブロック	高木菜緒花 渡辺華帆	細貝椶音 品田佳菜美	荒川ヒカル 中島花乃	勝敗	順位
高木菜緒花 渡辺華帆 (長岡)	○	○	○	M 1-1 G 2-2 P 46-49	2
細貝椶音 品田佳菜美 (小千谷)	×	○	○	M 0-2 G 0-4 P 34-60	3
荒川ヒカル 中島花乃 (長岡農)	○	○	○	M 2-0 G 4-0 P 60-31	1

高校生女子ダブルス 9 ブロック	猪俣那奈 山内茉禾	小林夕桜 高橋叶	古川原陽美 石坂結菜	勝敗	順位
猪俣那奈 山内茉禾 (栃尾高)	○	○	○	M 0-2 G 0-4 P 35-60	3
小林夕桜 高橋叶 (長岡)	○	○	○	M 1-1 G 3-2 P 66-57	2
古川原陽美 石坂結菜 (長岡向陵)	○	○	○	M 2-0 G 4-1 P 65-49	1

高校生女子ダブルス 10 ブロック	小川さくら 大平愛倅	安樂奈乃羽 長谷川友香	発地菜央 中村優歩	勝敗	順位
小川さくら 大平愛倅 (小千谷西)	○	○	○	M 2-0 G 4-0 P 60-40	1
安樂奈乃羽 長谷川友香 (長岡)	×	○	○	M 0-2 G 0-4 P 32-60	3
発地菜央 中村優歩 (小千谷)	×	○	○	M 1-1 G 2-2 P 55-47	2

高校生男子シングルスA

高校生男子シングルス A 1 ブロック	伏見陸	金子輝	佐藤煌	勝敗	順位
伏見陸 (長岡向陵)	○	○	○	M 2-0 G 4-0 P 60-6	1
金子輝 (長岡)	×	○	○	M 1-1 G 2-2 P 36-30	2
佐藤煌 (小千谷)	×	×	○	M 0-2 G 0-4 P 0-60	3

高校生男子シングルス A 2 ブロック	長島哲也	庭野将伍	斎藤嵐	勝敗	順位
長島哲也 (小千谷)	○	○	○	M 2-0 G 4-0 P 60-21	1
庭野将伍 (長岡)	×	○	○	M 0-2 G 1-4 P 42-68	3
斎藤嵐 (長岡工)	×	○	○	M 1-1 G 2-3 P 50-63	2

高校生男子シングルス A 3 ブロック	山口慎矢	宮嶋大和	八百板成海	勝敗	順位
山口慎矢 (長岡高専)	○	○	○	M 2-0 G 4-0 P 60-3	1
宮嶋大和 (長岡)	×	○	○	M 1-1 G 2-2 P 33-30	2
八百板成海 (中越)	×	×	○	M 0-2 G 0-4 P 0-60	3

高校生男子シングルス A 4 ブロック	土田斗舞	栗林将寿	安藤大(中3)	勝敗	順位
土田斗舞 (長岡工)	○	○	○	M 2-0 G 4-0 P 60-27	1
栗林将寿 (長岡)	×	○	○	M 0-2 G 0-4 P 26-60	3
安藤大(中3) (長岡大島ジュニア)	×	○	○	M 1-1 G 2-2 P 48-47	2

高校生男子シングルス A 5 ブロック	関優希	安達翔	大田架	勝敗	順位
関 優 希 (小千谷)	○	○	M 2-0 G 4-0 P 60-34	1	
安 達 翔 (長 岡)	×	○	M 0-2 G 0-4 P 37-61	3	
大 田 架 (長岡向陵)	×	○	M 1-1 G 2-2 P 52-54	2	

高校生男子シングルス A 6 ブロック	松井空	樋口聖人	飯島遙人	勝敗	順位
松 井 空 (小千谷西)	○	○	M 2-0 G 4-0 P 60-30	1	
樋 口 聖 人 (栃尾高)	×	○	M 0-2 G 0-4 P 33-62	3	
飯 島 遥 人 (中 越)	×	○	M 1-1 G 2-2 P 51-52	2	

高校生男子シングルス A 7 ブロック	長谷川雄太	岡敬士	高橋里空	勝敗	順位
長谷川雄太 (長岡向陵)	○	○	M 2-0 G 4-0 P 61-35	1	
岡 敬 士 (長 岡)	×	○	M 0-2 G 0-4 P 25-60	3	
高 橋 里 空 (中 越)	×	○	M 1-1 G 2-2 P 55-46	2	

高校生男子シングルス A 8 ブロック	長谷川遥人	本間友惺	神山宗矩	勝敗	順位
長谷川遥人 (長岡高専)	○	○	M 2-0 G 4-0 P 60-32	1	
本 間 友 惺 (長 岡)	×	○	M 0-2 G 1-4 P 50-73	3	
神 山 宗 矩 (中 越)	×	○	M 1-1 G 2-3 P 62-67	2	

高校生男子シングルス A 9 ブロック	小川友輝	伊藤優作	柳田隆成	勝敗	順位
小川友輝 (長 岡)	○	○	M 2-0 G 4-1 P 73-38	1	
伊 藤 優 作 (小千谷)	×	○	M 1-1 G 3-2 P 62-58	2	
柳 田 隆 成 (小千谷西)	×	×	M 0-2 G 0-4 P 21-60	3	

高校生男子シングルス A 10 ブロック	白島琉星	板場慈生	江口創玄	勝敗	順位
白島琉星 (長岡工)	○	○	M 2-0 G 4-0 P 60-25	1	
板 場 慈 生 (長 岡)	×	○	M 1-1 G 2-2 P 42-44	2	
江 口 創 玄 (小千谷)	×	×	M 0-2 G 0-4 P 27-60	3	

高校生男子シングルス A 11 ブロック	佐藤泰士	島拓海	阿部吏貢	勝敗	順位
佐藤泰士 (小千谷)	○	○	M 1-1 G 2-2 P 49-49	2	
島 拓 海 (長岡工)	○	○	M 2-0 G 4-0 P 60-36	1	
阿 部 吏 貢 (長 岡)	×	×	M 0-2 G 0-4 P 36-60	3	

高校生男子シングルス A 12 ブロック	川上伯栄	高橋次郎	比田井理親	勝敗	順位
川上伯栄 (小千谷西)	○	○	M 0-2 G 1-4 P 57-78	3	
高 橋 次 郎 (長 岡)	○	○	M 2-0 G 4-1 P 75-49	1	
比 田 井 理 親 (中 越)	○	×	M 1-1 G 2-2 P 49-54	2	

高校生男子シングルス A 13 ブロック	篠田幸来	小宮響	長谷川拓	勝敗	順位
篠田幸来 (栃尾高)	○	○	M 1-1 G 2-3 P 63-63	2	
小 宮 響 (長 岡)	○	○	M 2-0 G 4-0 P 60-36	1	
長 谷 川 拓 (長岡農)	×	×	M 0-2 G 1-4 P 48-72	3	

高校生男子シングルス A 14 ブロック	金子龍乃介	田中耀介	佐納飛和	勝敗	順位
金子龍乃介 (長岡農)	○	○	M 0-2 G 0-4 P 28-60	3	
田 中 耀 介 (長 岡)	○	○	M 1-1 G 2-2 P 49-44	2	
佐 納 飛 和 (長岡工)	○	○	M 2-0 G 4-0 P 60-33	1	

高校生男子シングルス A 15 ブロック	須田敬太	田村颯史	村山仁紀	勝敗	順位
須田敬太 (中 越)	○	○	M 0-2 G 0-4 P 42-60	3	
田 村 颯 史 (小千谷西)	○	○	M 1-1 G 3-2 P 58-59	2	
村 山 仁 紀 (長 岡)	○	○	M 2-0 G 4-1 P 70-51	1	

高校生男子シングルス A 16 ブロック	藤田孔也	海発達哉	山崎一慶	勝敗	順位
藤田孔也 (長岡工)	○	○	M 2-0 G 4-0 P 60-32	1	
海 発 達 哉 (長 岡)	×	○	M 1-1 G 2-3 P 63-71	2	
山 崎 一 慶 (小千谷)	×	×	M 0-2 G 1-4 P 53-73	3	

高校生男子シングルス A 17 ブロック	木南友希	阿部柗真	姉崎柚希	勝敗	順位
木南友希 (小千谷)	○	○	M 2-0 G 4-0 P 60-30	1	
阿 部 柗 真 (長 岡)	×	○	M 1-1 G 2-3 P 51-61	2	
姉 崎 柚 希 (中 越)	×	×	M 0-2 G 1-4 P 49-69	3	

高校生男子シングルス A 18 ブロック	野中優太郎	藤田奏風	関根諒 (中2)	勝敗	順位
野中優太郎 (長 岡)	○	○	M 1-1 G 3-3 P 92-83	2	
藤 田 奏 風 (長岡工)	×	○	M 0-2 G 2-4 P 74-89	3	
関 根 諒 (中2) (栃尾ジュニア)	○	○	M 2-0 G 4-2 P 88-82	1	

高校生男子シングルスB

高校生男子シングルスB 1 ブ ロ ッ ク	恩田晃志	大西渉稀	金沢涼斗	齋藤琉太	勝 敗	順位
恩田晃志 (長岡工)	-	○ 15-8 15-8	-X ○	○ 15-11 15-6	M 2-0 G 6-0 P 90-30	1
大西渉稀 (長岡)	× 8-15 5-15	-	-X ○	○ 12-15 4-15	M 1-2 G 2-4 P 59-60	3
金沢涼斗 (小千谷西)	× X-	× X-	-	× X-	M 0-3 G 0-6 P 9-90	4
齋藤琉太 (中越)	× 11-15 6-15	○ 15-12 15-4	○ -X	-	M 2-1 G 4-2 P 77-66	2

高校生男子シングルスB 2 ブ ロ ッ ク	桜井陽斗	大崎駿之介	今井亮斗	小林隼	勝 敗	順位
桜井陽斗 (長岡工)	-	○ 15-4 15-2	○ 15-9 7-8 15-13	○ 15-11 15-3	M 2-0 G 6-1 P 97-57	1
大崎駿之介 (長岡)	× 4-15 2-15	-	× 9-15 7-15	× 5-15 4-15	M 0-3 G 0-6 P 31-90	4
今井亮斗 (小千谷西)	○ 9-15 15-7 13-15	○ 15-9 15-7	-	○ 12-15 10-15 15-15	M 1-2 G 4-4 P 107-93	3
小林隼 (中越)	× 11-15 3-15	○ 15-5 15-4	○ 15-12 10-15 15-13	-	M 2-1 G 4-3 P 84-79	2

高校生男子シングルスB 3 ブ ロ ッ ク	平澤日向	高橋宏太	林千晃	勝 敗	順位
平澤日向 (中越)	-	○ 15-6 15-11	○ 13-15 15-8 15-8	M 2-0 G 4-1 P 73-46	1
高橋宏太 (長岡)	× 6-15 11-15	-	○ 15-12 15-13	M 1-1 G 2-2 P 47-55	2
林千晃 (小千谷西)	× 15-13 6-15 8-15	× 12-15 13-15	-	M 0-2 G 1-4 P 54-73	3

高校生男子シングルスB 4 ブ ロ ッ ク	渡部陽稀	安部昇真	木下虎太郎	勝 敗	順位
渡部陽稀 (長岡)	-	× 10-15 8-15	× 5-15 8-15	M 0-2 G 0-4 P 31-60	3
安部昇真 (長岡工)	○ 15-10 15-8	-	○ 15-14 11-15 15-7	M 2-0 G 4-1 P 72-54	1
木下虎太郎 (中越)	○ 15-5 15-8	× 14-16 15-11 7-15	-	M 1-1 G 3-2 P 66-55	2

高校生男子シングルスB 5 ブ ロ ッ ク	眞島大和	和田琉温	諸橋空汰	勝 敗	順位
眞島大和 (小千谷西)	-	○ 15-9 15-12	○ 15-6 15-8	M 2-0 G 4-0 P 60-35	1
和田琉温 (栃尾高)	× 9-15 12-15	-	○ 16-14 15-10	M 1-1 G 2-2 P 52-54	2
諸橋空汰 (中越)	× 6-15 8-15	× 14-16 10-15	-	M 0-2 G 0-4 P 38-61	3

高校生男子シングルスB 6 ブ ロ ッ ク	小林悠良	清水浩輝	高橋匠汰	勝 敗	順位
小林悠良 (栃尾高)	-	○ 15-5 15-7	× 15-7 16-18 7-15	M 1-1 G 3-2 P 68-52	2
清水浩輝 (長岡)	× 5-15 7-15	-	× 8-15 7-15	M 0-2 G 0-4 P 27-60	3
高橋匠汰 (中越)	○ 7-15 18-16 15-7	○ 15-8 15-7	-	M 2-0 G 4-1 P 70-53	1

高校生男子シングルスB 7 ブ ロ ッ ク	細貝沙玖	佐野暖朗	加藤陽仁	勝 敗	順位
細貝沙玖 (長岡農)	-	○ 15-7 15-6	○ 15-12 15-10	M 2-0 G 4-0 P 60-35	1
佐野暖朗 (長岡)	× 7-15 6-15	-	○ 7-15 10-15	M 0-2 G 0-4 P 30-60	3
加藤陽仁 (中越)	× 12-15 10-15	○ 15-7 15-10	-	M 1-1 G 2-2 P 52-47	2

高校生女子シングルスA

高校生女子シングルスA 1 ブ ロ ッ ク	若杉美和	中島花乃	目崎日和	勝 敗	順位
若杉美和 (長岡向陵)	-	○ 15-1 15-4	○ 15-3 15-2	M 2-0 G 4-0 P 60-10	1
中島花乃 (長岡農)	× 1-15 4-15	-	○ 15-8 15-10	M 1-1 G 2-2 P 35-48	2
目崎日和 (中越)	× 3-15 2-15	× 8-15 10-15	-	M 0-2 G 0-4 P 23-60	3

高校生女子シングルスA 2 ブ ロ ッ ク	阿部美波	小林睦実	佐藤ころ	勝 敗	順位
阿部美波 (長岡農)	-	○ 15-10 15-8	○ 15-2 15-1	M 2-0 G 4-0 P 60-21	1
小林睦実 (長岡)	× 10-15 8-15	-	○ 15-13 15-10	M 1-1 G 2-2 P 48-53	2
佐藤ころ (中越)	× 2-15 1-15	× 13-15 10-15	-	M 0-2 G 0-4 P 20-60	3

高校生女子シングルスA 3 ブ ロ ッ ク	木菱あおい	渡辺華帆	矢尾板咲彩	勝 敗	順位
木菱あおい (長岡向陵)	-	○ 15-6 15-13	-X ○	M 2-0 G 4-0 P 60-19	1
渡辺華帆 (長岡)	× 6-15 13-15	-	○ 6-2-2 -X	M 1-1 G 2-2 P 49-30	2
矢尾板咲彩 (長岡農)	× X-	× X-	-	M 0-2 G 0-4 P 0-60	3

高校生女子シングルスA 4 ブ ロ ッ ク	藤澤奈七	布川蘭	鈴木香菜	勝 敗	順位
藤澤奈七 (小千谷西)	-	○ 15-20 15-15	○ 15-8 15-8	M 2-0 G 4-1 P 78-34	1
布川蘭 (長岡向陵)	× X-	-	× X-	M 0-2 G 0-4 P 0-60	3
鈴木香菜 (長岡農)	× 20-18 6-15 8-15	○ 15-15 15-15	-X	M 1-1 G 3-2 P 64-48	2

高校生女子シングルスA 5 ブ ロ ッ ク	高木菜緒花	小林奈結	川上菜穂	勝 敗	順位
高木菜緒花 (長岡)	-	○ 17-15 15-6	○ 15-7 15-5	M 2-0 G 4-0 P 62-33	1
小林奈結 (長岡向陵)	× 15-17 6-15	-	○ 15-11 15-9	M 1-1 G 2-2 P 51-52	2
川上菜穂 (中越)	× 7-15 5-15	× 11-15 9-15	-	M 0-2 G 0-4 P 32-60	3

高校生女子シングルスA 6 ブ ロ ッ ク	黒田心華	高橋あい	内藤葵	勝 敗	順位
黒田心華 (長岡農)	-	○ 15-13 13-15 15-10	× 13-15 15-15	M 1-1 G 2-3 P 61-68	2
高橋あい (長岡)	× 13-15 15-13 10-15	-	× 4-15 4-15	M 0-2 G 1-4 P 47-71	3
内藤葵 (小千谷西)	○ 15-13 15-5	○ 15-4 15-4	-	M 2-0 G 4-0 P 60-26	1

高校生女子シングルスA 7 ブ ロ ッ ク	佐藤乙花	荒川ヒカル	小澤佳帆	勝 敗	順位
佐藤乙花 (中越)	-	× 10-15 8-15	× 10-15 11-15	M 0-2 G 4-0 P 39-60	3
荒川ヒカル (長岡農)	○ 15-10 15-8	-	○ 15-4 15-11	M 2-0 G 4-0 P 60-33	1
小澤佳帆 (長岡)	○ 15-10 15-11	× 4-15 11-15	-	M 1-1 G 2-2 P 45-51	2

高校生女子シングルスA 8 ブ ロ ッ ク	勝又悠埜	小熊恵菜	櫻井りさ	勝 敗	順位
勝又悠埜 (長岡農)	-	○ 15-5 15-1	○ 15-3 15-3	M 2-0 G 4-0 P 60-32	1
小熊恵菜 (中越)	× 5-15 1-15	-	○ 15-12 10-15 15-14	M 1-1 G 2-3 P 47-71	2
櫻井りさ (長岡向陵)	× 3-15 3-15	× 12-15 15-10 14-16	-	M 0-2 G 1-4 P 47-71	3

高校生女子シングルスB

高校生女子シングルス B 1 ブロツク	岩淵結菜	宮山莉沙	小林知佳	勝敗	順位
岩淵結菜 (長岡農)	○	○	M 2-0 G 4-0 P 60-24		1
宮山莉沙 (長岡)	×	○	M 1-1 G 2-2 P 45-46		2
小林知佳 (長岡向陵)	×	×	M 0-2 G 0-4 P 25-60		3

高校生女子シングルス B 2 ブロツク	米持凜	平原亜緒衣	石坂結菜	勝敗	順位
米持凜 (長岡農)	○	×	M 1-1 G 2-2 P 46-47		2
平原亜緒衣 (長岡)	×	○	M 0-2 G 0-4 P 34-60		3
石坂結菜 (長岡向陵)	○	○	M 2-0 G 4-0 P 60-33		1

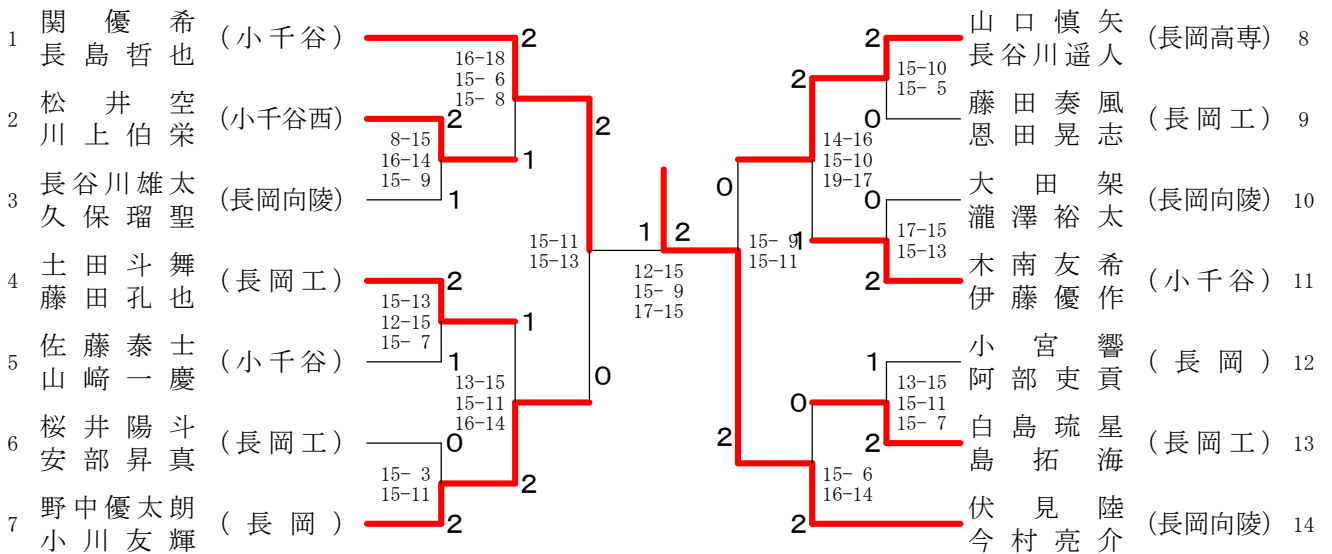
高校生女子シングルス B 3 ブロツク	古川原陽美	青柳百花	大平愛倖	勝敗	順位
古川原陽美 (長岡向陵)	○	×	M 1-1 G 2-2 P 49-46		2
青柳百花 (長岡)	×	○	M 0-2 G 0-4 P 33-60		3
大平愛倖 (小千谷西)	○	○	M 2-0 G 4-0 P 60-36		1

高校生女子シングルス B 4 ブロツク	牛腸真由香	長谷川友香	亀山咲良	勝敗	順位
牛腸真由香 (中越)	○	×	M 0-2 G 0-4 P 31-60		3
長谷川友香 (長岡)	×	○	M 2-0 G 4-0 P 60-34		1
亀山咲良 (長岡向陵)	○	×	M 1-1 G 2-2 P 46-43		2

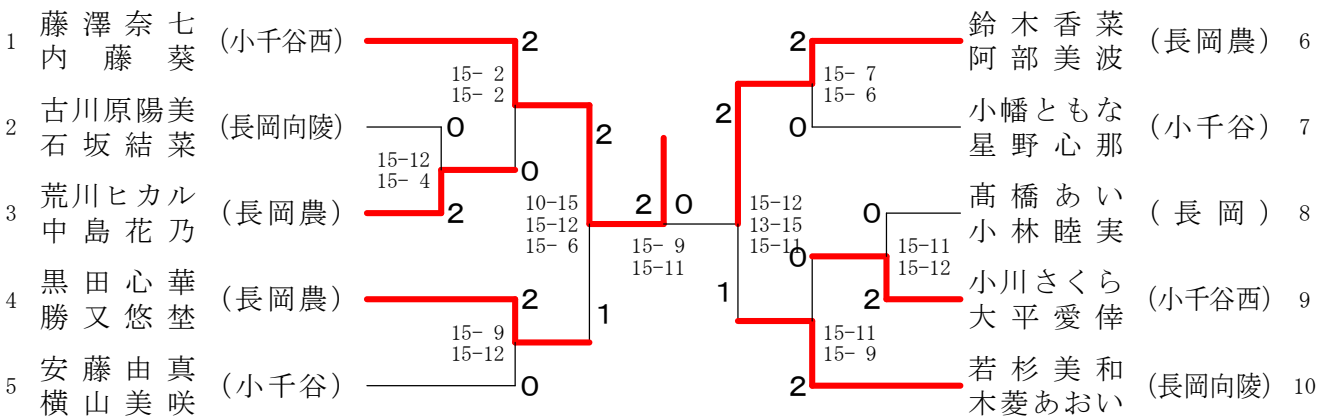
高校生女子シングルス B 5 ブロツク	小川さくら	小山蒼依	佐藤唯菜	勝敗	順位
小川さくら (小千谷西)	○	○	M 2-0 G 4-0 P 60-19		1
小山蒼依 (長岡向陵)	×	○	M 1-1 G 2-2 P 40-52		2
佐藤唯菜 (中越)	×	×	M 0-2 G 0-4 P 31-60		3

高校生女子シングルス B 6 ブロツク	猪俣那奈	岩崎妃莉	安楽奈乃羽	勝敗	順位
猪俣那奈 (栃尾高)	○	×	M 0-2 G 0-4 P 42-60		3
岩崎妃莉 (長岡向陵)	×	○	M 1-1 G 3-2 P 59-61		2
安楽奈乃羽 (長岡)	○	○	M 2-0 G 4-1 P 72-52		1

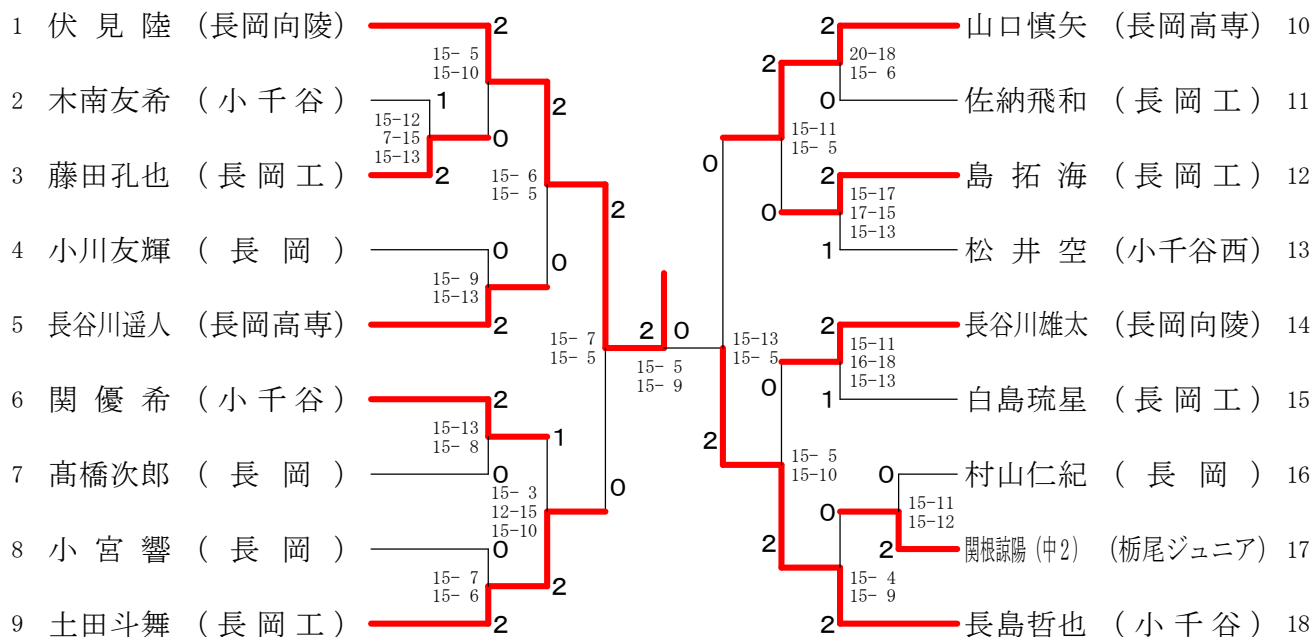
高校生男子ダブルス 決勝トーナメント



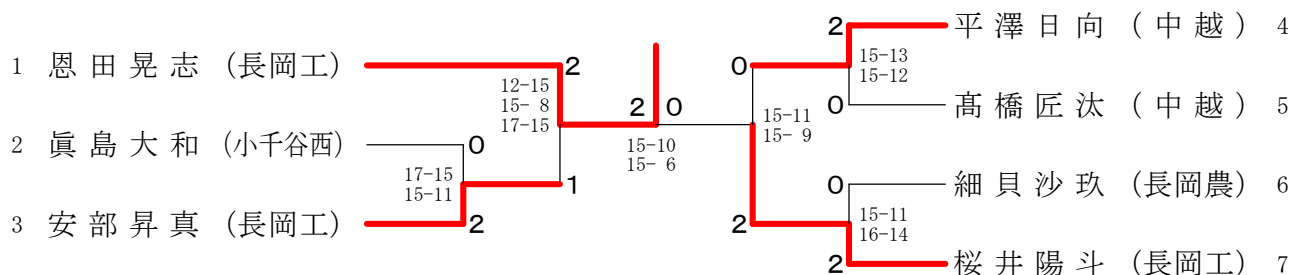
高校生女子ダブルス 決勝トーナメント



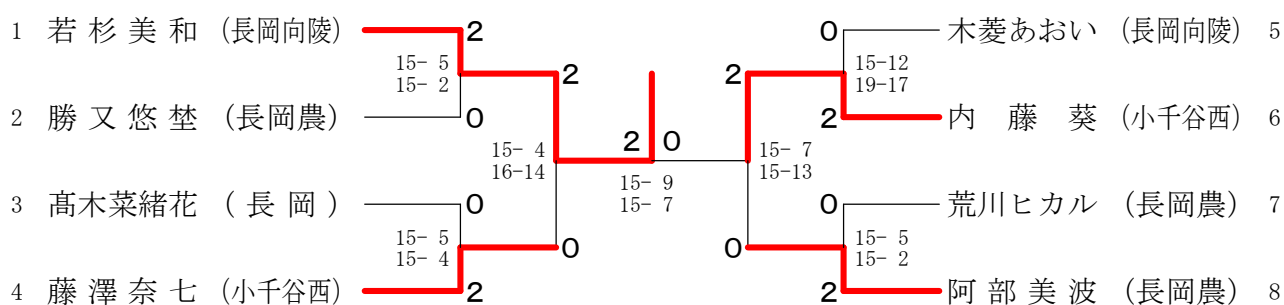
### 高校生男子シングルス A 決勝トーナメント



### 高校生男子シングルス B 決勝トーナメント



### 高校生女子シングルス A 決勝トーナメント



### 高校生女子シングルス B 決勝トーナメント

