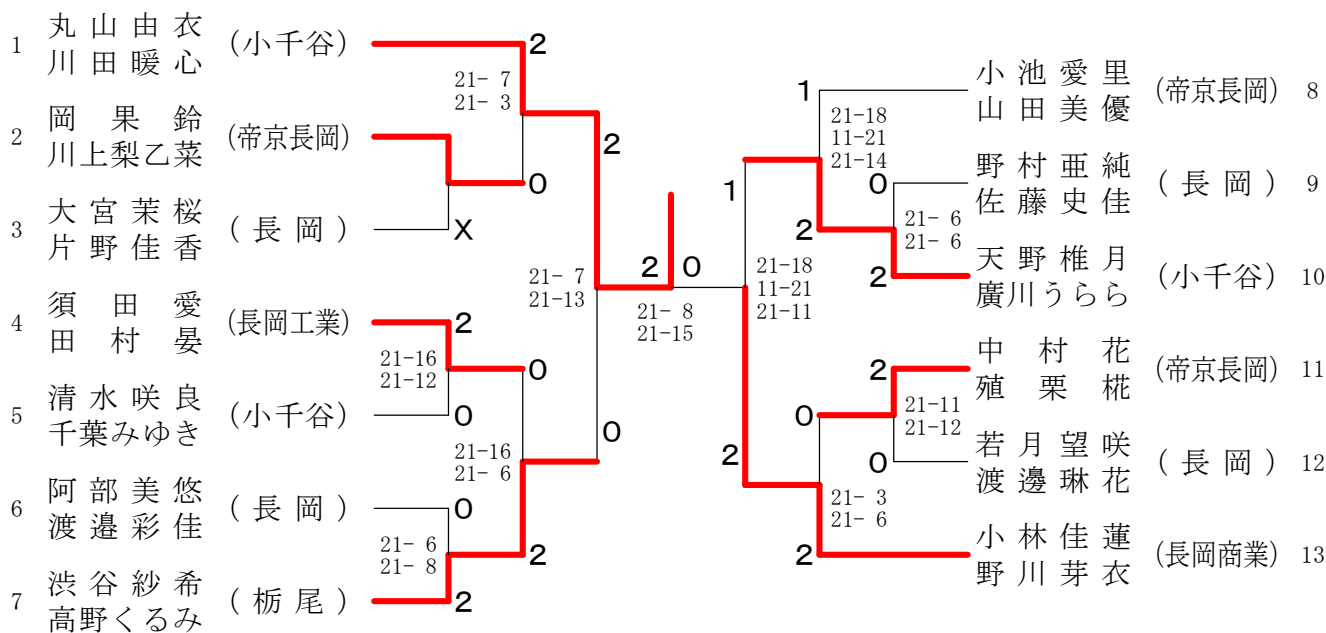


第69回市民スポーツ祭バドミントン大会（高校生女子の部）

女子ダブルス



女子シングルスAクラス	須田愛	丸山由衣	川田暖心	天野椎月	山田美優	勝敗	順位
須田愛 (長岡工業)		×	○	×	×	M 1-3 G 2-7 P 144-180	4
丸山由衣 (小千谷)	○		○	○	○	M 4-0 G 8-0 P 168-118	1
川田暖心 (小千谷)	×	×		×	×	M 0-4 G 1-8 P 132-189	5
天野椎月 (小千谷)	○	×	○		×	M 2-2 G 4-4 P 143-131	3
山田美優 (帝京長岡)	○	×	○	○		M 3-1 G 6-2 P 159-128	2

女子シングルスBクラス 1 ブロツク	渋谷紗希	小林睦実	川上梨乙菜	結城璃音	勝敗	順位
渋谷紗希 (栃尾)		○	○	○	M 3-0 G 6-0 P 126-68	1
小林睦実 (長岡)	×		×	○	M 1-2 G 2-4 P 90-110	3
川上梨乙菜 (帝京長岡)	×	○		○	M 2-1 G 4-3 P 127-124	2
結城璃音 (長岡)	×	×	×		M 0-3 G 1-6 P 103-144	4

女子シングルスBクラス 2 ブ ロ ッ ク	廣川うらら	高木菜緒花	小澤佳帆	殖栗栳	勝 敗	順位
廣川うらら (小千谷)		× 15-21 22-20 17-21	○ 21- 6 21- 9	○ 21-10 22-24 21-15	M 2-1 G 5-3 P 160-126	2
高木菜緒花 (長岡)	○ 21-15 20-22 21-17		○ 21-12 21-11	○ 21-13 12-21 21-18	M 3-0 G 6-2 P 158-129	1
小澤佳帆 (長岡)	× 6-21 9-21	× 12-21 11-21		× 12-21 7-21	M 0-3 G 0-6 P 57-126	4
殖栗栳 (帝京長岡)	× 10-21 24-22 15-21	× 13-21 21-12 18-21	○ 21-12 21- 7		M 1-2 G 4-4 P 143-137	3

女子シングルスBクラス 3 ブ ロ ッ ク	岡果鈴	駒形菜南	高橋叶	太田日和	勝 敗	順位
岡果鈴 (帝京長岡)		○ 21- 8 21- 6	○ 21- 5 21- 5	○ 21-18 21-19	M 3-0 G 6-0 P 126-61	1
駒形菜南 (長岡)	× 8-21 6-21		○ 21-11 21-12	× 3-21 7-21	M 1-2 G 2-4 P 66-107	3
高橋叶 (長岡)	× 5-21 5-21	× 11-21 12-21		× 7-21 7-21	M 0-3 G 0-6 P 47-126	4
太田日和 (長岡)	× 18-21 19-21	○ 21- 3 21- 7	○ 21- 7 21- 7		M 2-1 G 4-2 P 121-66	2

女子シングルスBクラス 4 ブ ロ ッ ク	田村晏	高橋あい	片桐結	清水咲良	勝 敗	順位
田村晏 (長岡工業)		○ 21-13 22-20	○ 21-13 21-17	× 11-21 14-21	M 2-1 G 4-2 P 110-105	2
高橋あい (長岡)	× 13-21 20-22		○ 21-14 21-18	× 18-21 12-21	M 1-2 G 2-4 P 105-117	3
片桐結 (長岡)	× 13-21 17-21	× 14-21 18-21		× 7-21 6-21	M 0-3 G 0-6 P 75-126	4
清水咲良 (小千谷)	○ 21-11 21-14	○ 21-18 21-12	○ 21- 7 21- 6		M 3-0 G 6-0 P 126-68	1

女子シングルスBクラス 5 ブ ロ ッ ク	小池愛里	村山夕夏	新保真波	高橋真央	勝 敗	順位
小池愛里 (帝京長岡)		○ 21- 9 21- 6	○ 21-11 21- 5	○ -X	M 3-0 G 6-0 P 126-31	1
村山夕夏 (長岡)	× 9-21 6-21		× 18-21 18-21	○ -X	M 1-2 G 2-4 P 93-84	3
新保真波 (長岡)	× 11-21 5-21	○ 21-18 21-18		○ -X	M 2-1 G 4-2 P 100-78	2
高橋真央 (長岡)	× X-	× X-	× X-		M 0-3 G 0-6 P 0-126	4

女子シングルスBクラス 6 ブ ロ ッ ク	高野くるみ	渡邊華帆	清水咲来	千葉みゆき	勝 敗	順 位
高野くるみ (栃 尾)		○ 21- 5 21- 7	○ 21- 8 21- 5	○ 24-22 21-16	M 3-0 G 6-0 P 129-63	1
渡邊華帆 (長 岡)	× 5-21 7-21		○ 21-15 21-17	× 8-21 19-21	M 1-2 G 2-4 P 81-116	3
清水咲来 (長 岡)	× 8-21 5-21	× 15-21 17-21		× 12-21 10-21	M 0-3 G 0-6 P 67-126	4
千葉みゆき (小 千 谷)	× 22-24 16-21	○ 21- 8 21-19	○ 21-12 21-10		M 2-1 G 4-2 P 122-94	2

女子シングルスBクラス 7 ブ ロ ッ ク	大宮茉桜	小林夕桜	長澤希実	中村花	勝 敗	順 位
大宮茉桜 (長 岡)		○ 21- 2 21- 5	○ 21- 3 21- 3	× 11-21 15-21	M 2-1 G 4-2 P 110-55	2
小林夕桜 (長 岡)	× 2-21 5-21		○ 21-15 21-18	× 0-21 2-21	M 1-2 G 2-4 P 51-117	3
長澤希実 (長 岡)	× 3-21 3-21	× 15-21 18-21		× 5-21 4-21	M 0-3 G 0-6 P 48-126	4
中 村 花 (帝京長岡)	○ 21-11 21-15	○ 21- 0 21- 2	○ 21- 5 21- 4		M 3-0 G 6-0 P 126-37	1

女子シングルスBクラス 決勝トーナメント

