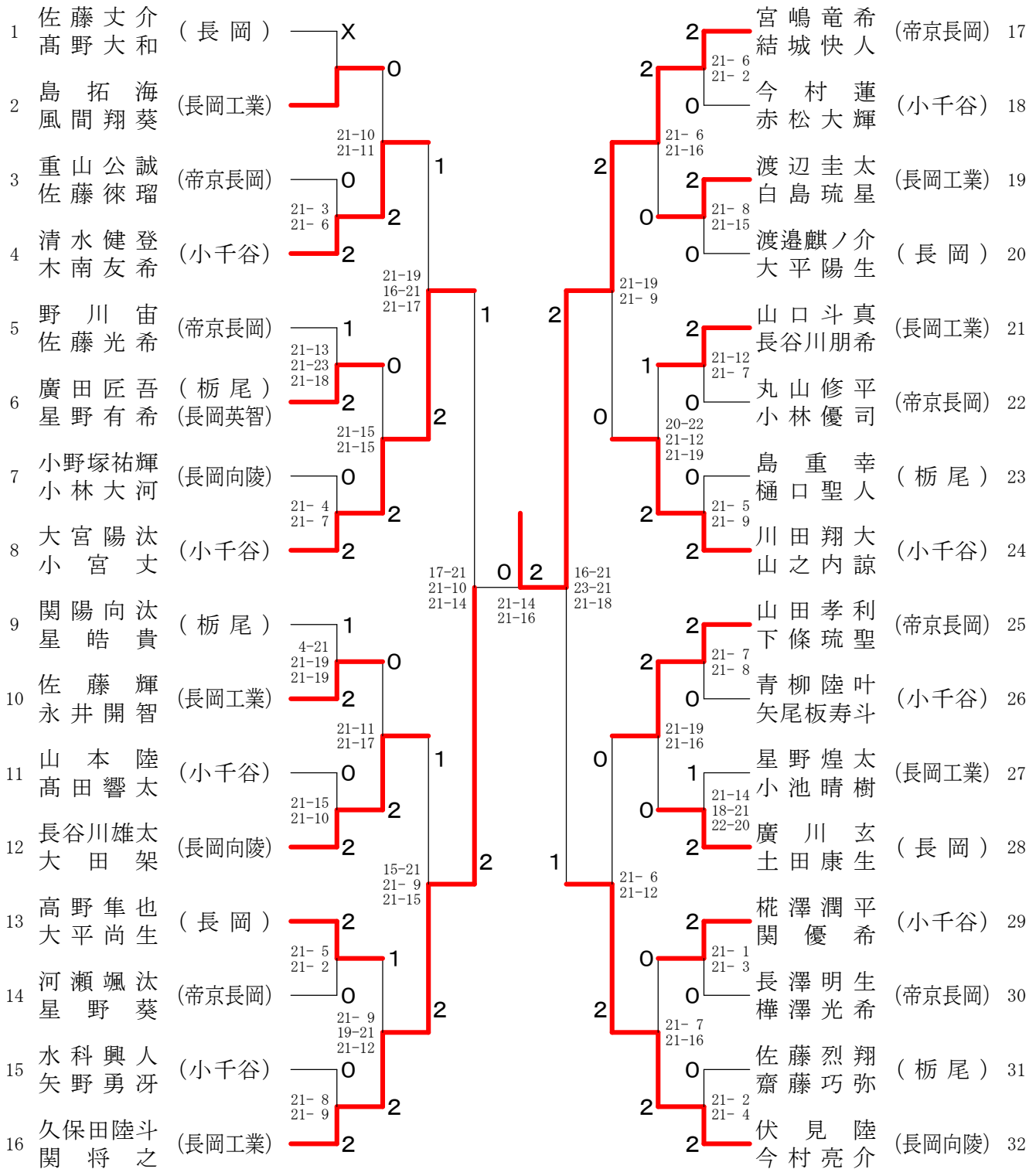


第69回市民スポーツ祭バドミントン大会（高校生男子の部）

男子ダブルス



男子シングルスAクラス 1 ブ ロ ッ ク	高野大和	佐藤一輝	山本陸	勝 敗	順位
高野大和 (長岡)		○ 21- 8 21- 3	○ 21- 4 21- 8	M 2-0 G 4-0 P 84-23	1
佐藤一輝 (長岡工業)	× 8-21 3-21		× 8-21 15-21	M 0-2 G 0-4 P 34-84	3
山本陸 (小千谷)	× 4-21 8-21	○ 21- 8 21-15		M 1-1 G 2-2 P 54-65	2

男子シングルスAクラス 2 ブ ロ ッ ク	伏見陸	廣川玄	川田翔大	勝 敗	順位
伏見陸 (長岡向陵)		○ 21-11 21- 7	○ 21-12 21- 9	M 2-0 G 4-0 P 84-39	1
廣川玄 (長岡)	× 11-21 7-21		× 17-21 11-21	M 0-2 G 0-4 P 46-84	3
川田翔大 (小千谷)	× 12-21 9-21	○ 21-17 21-11		M 1-1 G 2-2 P 63-70	2

男子シングルスAクラス 3 ブ ロ ッ ク	中村大和	渡辺圭太	大平尚生	勝 敗	順位
中村大和 (長岡商業)		○ 21-10 21-11	○ 21-13 21- 7	M 2-0 G 4-0 P 84-41	1
渡辺圭太 (長岡工業)	× 10-21 11-21		○ 21-16 14-21 21-16	M 1-1 G 2-3 P 77-95	2
大平尚生 (長岡)	× 13-21 7-21	× 16-21 21-14 16-21		M 0-2 G 1-4 P 73-98	3

男子シングルスAクラス 4 ブ ロ ッ ク	宮嶋竜希	小宮丈	白島琉星	勝 敗	順位
宮嶋竜希 (帝京長岡)		○ 21-12 21-13	○ 21- 6 21- 9	M 2-0 G 4-0 P 84-40	1
小宮丈 (小千谷)	× 12-21 13-21		○ 21-11 23-21	M 1-1 G 2-2 P 69-74	2
白島琉星 (長岡工業)	× 6-21 9-21	× 11-21 21-23		M 0-2 G 0-4 P 47-86	3

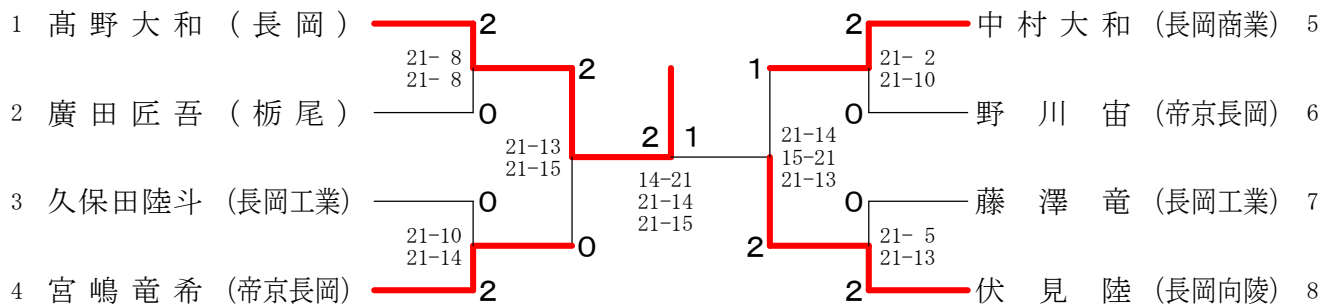
男子シングルスAクラス 5 ブ ロ ッ ク	久保田陸斗	平沢海聖	山之内諒	勝 敗	順位
久保田陸斗 (長岡工業)		○ -X	○ 21-15 21-19	M 2-0 G 4-0 P 72-34	1
平沢海聖 (長岡)	× X-		× X-	M 0-2 G 0-4 P 0-60	3
山之内諒 (小千谷)	× 15-21 19-21	○ -X		M 1-1 G 2-2 P 64-42	2

男子シングルスAクラス 6 ブ ロ ッ ク	椛澤潤平	関将之	野川宙	勝 敗	順位
椛澤潤平 (小千谷)		○ 21-14 21-11	× 16-21 21-16 17-21	M 1-1 G 3-2 P 96-83	2
関将之 (長岡工業)	× 14-21 11-21		× 20-22 13-21	M 0-2 G 0-4 P 58-85	3
野川宙 (帝京長岡)	○ 21-16 16-21 21-17	○ 22-20 21-13		M 2-0 G 4-1 P 101-87	1

男子シングルスAクラス 7 ブ ロ ッ ク	藤澤竜	結城快人	清水健登	勝 敗	順位
藤澤竜 (長岡工業)		○ 22-20 21-10	○ 21-10 21-9	M 2-0 G 4-0 P 85-49	1
結城快人 (帝京長岡)	× 20-22 10-21		○ 21-14 16-21 21-15	M 1-1 G 2-3 P 88-93	2
清水健登 (小千谷)	× 10-21 9-21	× 14-21 21-16 15-21		M 0-2 G 1-4 P 69-100	3

男子シングルスAクラス 8 ブ ロ ッ ク	大宮陽汰	廣田匠吾	星野煌太	勝 敗	順位
大宮陽汰 (小千谷)		× 14-21 18-21	○ 21-15 21-16	M 1-1 G 2-2 P 74-73	2
廣田匠吾 (栃尾)	○ 21-14 21-18		○ 21-10 21-17	M 2-0 G 4-0 P 84-59	1
星野煌太 (長岡工業)	× 15-21 16-21	× 10-21 17-21		M 0-2 G 0-4 P 58-84	3

男子シングルスAクラス 決勝トーナメント



男子シングルスBクラス 1 ブロツク	今村亮介	高橋次郎	赤松大輝	星野葵	勝敗	順位
今村亮介 (長岡向陵)		○ 21-3 21-5	○ 21-2 21-6	○ 21-7 21-3	M 3-0 G 6-0 P 126-26	1
高橋次郎 (長岡)	× 3-21 5-21		○ 21-4 21-5	○ 21-10 21-16	M 2-1 G 4-2 P 92-77	2
赤松大輝 (小千谷)	× 2-21 6-21	× 4-21 5-21		× 7-21 10-21	M 0-3 G 0-6 P 34-126	4
星野葵 (帝京長岡)	× 7-21 3-21	× 10-21 16-21	○ 21-7 21-10		M 1-2 G 2-4 P 78-101	3

男子シングルスBクラス 2 ブロツク	関陽向汰	土田康生	今村蓮	佐藤祐成	勝敗	順位
関陽向汰 (栃尾)		○ 21-12 21-14	○ 21-7 21-1	○ 21-3 21-1	M 3-0 G 6-0 P 126-38	1
土田康生 (長岡)	× 12-21 14-21		○ 21-10 21-8	○ 21-9 21-10	M 2-1 G 4-2 P 110-79	2
今村蓮 (小千谷)	× 7-21 1-21	× 10-21 8-21		× 19-21 12-21	M 0-3 G 0-6 P 57-126	4
佐藤祐成 (長岡向陵)	× 3-21 1-21	× 9-21 10-21	○ 21-19 21-12		M 1-2 G 2-4 P 65-115	3

男子シングルスBクラス 3 ブロツク	山田孝利	矢野勇冴	佐藤丈介	勝敗	順位
山田孝利 (帝京長岡)		○ 21-12 21-13	○ 21-9 21-12	M 2-0 G 4-0 P 84-46	1
矢野勇冴 (小千谷)	× 12-21 13-21		○ 21-14 17-21 21-18	M 1-1 G 2-3 P 84-95	2
佐藤丈介 (長岡)	× 9-21 12-21	× 14-21 21-17 18-21		M 0-2 G 1-4 P 74-101	3

男子シングルスBクラス 4 ブ ロ ッ ク	関優希	野中優太郎	佐藤光希	勝 敗	順位
関 優 希 (小千谷)		○ 21-15 21- 9	○ 21-11 21-18	M 2-0 G 4-0 P 84-53	1
野中優太郎 (長岡)	× 15-21 9-21		○ 21-16 21-14	M 1-1 G 2-2 P 66-72	2
佐藤光希 (帝京長岡)	× 11-21 18-21	× 16-21 14-21		M 0-2 G 0-4 P 59-84	3

男子シングルスBクラス 5 ブ ロ ッ ク	高野隼也	星皓貴	水科興人	勝 敗	順位
高野隼也 (長岡)		× 21-16 17-21 18-21	○ 21-11 21-15	M 1-1 G 3-2 P 98-84	2
星 皓 貴 (栃尾)	○ 16-21 21-17 21-18		○ 21-11 21-13	M 2-0 G 4-1 P 100-80	1
水科興人 (小千谷)	× 11-21 15-21	× 11-21 13-21		M 0-2 G 0-4 P 50-84	3

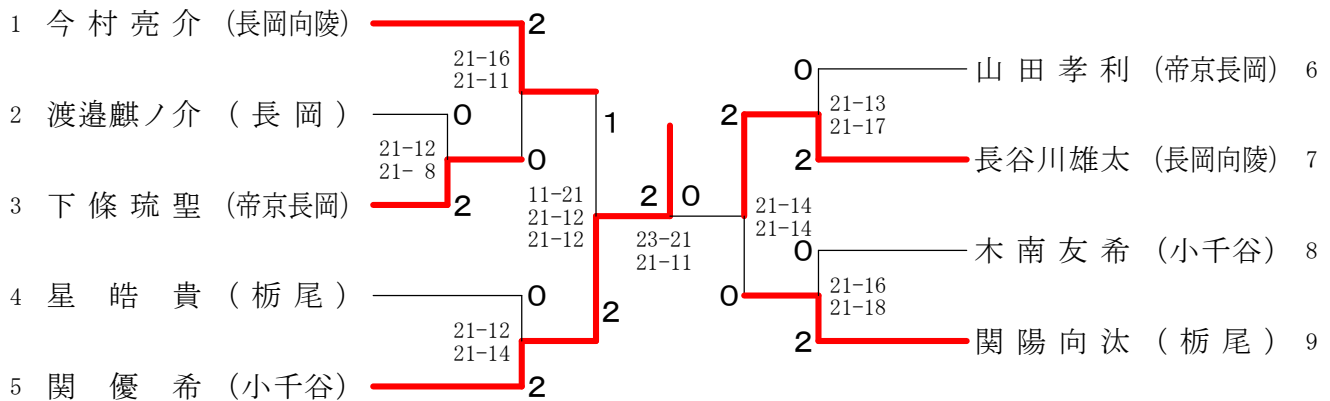
男子シングルスBクラス 6 ブ ロ ッ ク	長谷川雄太	大平陽生	矢尾板寿斗	勝 敗	順位
長谷川雄太 (長岡向陵)		○ 21- 5 21- 4	○ 21- 7 21-16	M 2-0 G 4-0 P 84-32	1
大平陽生 (長岡)	× 5-21 4-21		× 14-21 18-21	M 0-2 G 0-4 P 41-84	3
矢尾板寿斗 (小千谷)	× 7-21 16-21	○ 21-14 21-18		M 1-1 G 2-2 P 65-74	2

男子シングルスBクラス 7 ブ ロ ッ ク	木南友希	小川友輝	佐藤徠瑠	勝 敗	順位
木南友希 (小千谷)		○ 21-14 21-12	○ 21-14 21- 8	M 2-0 G 4-0 P 84-48	1
小川友輝 (長岡)	× 14-21 12-21		○ 14-21 21-18 21-16	M 1-1 G 2-3 P 82-97	2
佐藤徠瑠 (帝京長岡)	× 14-21 8-21	× 21-14 18-21 16-21		M 0-2 G 1-4 P 77-98	3

男子シングルスBクラス 8 ブ ロ ッ ク	下條琉聖	海発達哉	青柳陸叶	勝 敗	順 位
下條琉聖 (帝京長岡)		○ 21-13 21-15	○ 21- 8 21-11	M 2-0 G 4-0 P 84-47	1
海発達哉 (長岡)	× 13-21 15-21		○ 18-21 21- 6 21-11	M 1-1 G 2-3 P 88-80	2
青柳陸叶 (小千谷)	× 8-21 11-21	× 21-18 6-21 11-21		M 0-2 G 1-4 P 57-102	3

男子シングルスBクラス 9 ブ ロ ッ ク	渡邊麒ノ介	高田響太	島重幸	勝 敗	順 位
渡邊麒ノ介 (長岡)		○ 22-20 18-21 21-19	○ 21-14 21-10	M 2-0 G 4-1 P 103-84	1
高田響太 (小千谷)	× 20-22 21-18 19-21		○ 21-15 21-15	M 1-1 G 3-2 P 102-91	2
島重幸 (栃尾)	× 14-21 10-21	× 15-21 15-21		M 0-2 G 0-4 P 54-84	3

男子シングルスBクラス 決勝トーナメント



男子シングルスCクラス 1 ブ ロ ッ ク	風間翔葵	村山仁紀	山崎青嵐	勝 敗	順 位
風 間 翔 葵 (長岡工業)		○ 22-20 23-21	○ 21-14 21- 9	M 2-0 G 4-0 P 87-64	1
村 山 仁 紀 ( 長 岡 )	× 20-22 21-23		○ 21-18 21-16	M 1-1 G 2-2 P 83-79	2
山 崎 青 嵐 (長岡工業)	× 14-21 9-21	× 18-21 16-21		M 0-2 G 0-4 P 57-84	3

男子シングルスCクラス 2 ブ ロ ッ ク	丸山修平	重山公誠	佐藤大	勝 敗	順 位
丸 山 修 平 (帝京長岡)		○ 21-15 21-19	○ 21-12 21-14	M 2-0 G 4-0 P 84-60	1
重 山 公 誠 (帝京長岡)	× 15-21 19-21		○ 21-13 17-21 21-11	M 1-1 G 2-3 P 93-87	2
佐 藤 大 (長岡工業)	× 12-21 14-21	× 13-21 21-17 11-21		M 0-2 G 1-4 P 71-101	3

男子シングルスCクラス 3 ブ ロ ッ ク	小宮響	樋口聖人	中川陽登	勝 敗	順 位
小 宮 響 ( 長 岡 )		○ 21-23 21-12 21-13	× 19-21 15-21	M 1-1 G 2-3 P 97-90	2
樋 口 聖 人 (栃尾高校)	× 23-21 12-21 13-21		× 14-21 25-23 18-21	M 0-2 G 2-4 P 105-128	3
中 川 陽 登 (長岡工業)	○ 21-19 21-15	○ 21-14 23-25 21-18		M 2-0 G 4-1 P 107-91	1

男子シングルスCクラス 4 ブ ロ ッ ク	大田架	長澤明生	藤田奏風	勝 敗	順 位
大 田 架 (長岡向陵)		○ 21- 3 21- 9	○ 21-13 21-14	M 2-0 G 4-0 P 84-39	1
長 澤 明 生 (帝京長岡)	× 3-21 9-21		× 7-21 12-21	M 0-2 G 0-4 P 31-84	3
藤 田 奏 風 (長岡工業)	× 13-21 14-21	○ 21- 7 21-12		M 1-1 G 2-2 P 69-61	2

男子シングルスCクラス 5 ブ ロ ッ ク	篠田幸来	安達翔	大平優空	勝 敗	順位
篠田幸来 (栃尾高校)		○ 21- 7 21-18	○ 21-13 21-16	M 2-0 G 4-0 P 84-54	1
安 達 翔 ( 長 岡 )	× 7-21 18-21		× 21-10 12-21 17-21	M 0-2 G 1-4 P 75-94	3
大平優空 (長岡工業)	× 13-21 16-21	○ 10-21 21-12 21-17		M 1-1 G 2-3 P 81-92	2

男子シングルスCクラス 6 ブ ロ ッ ク	島拓海	樺澤光希	土田朝陽	勝 敗	順位
島 拓 海 (長岡工業)		○ 21- 7 21- 8	○ 21-18 21-19	M 2-0 G 4-0 P 84-52	1
樺澤光希 (帝京長岡)	× 7-21 8-21		× 12-21 7-21	M 0-2 G 0-4 P 34-84	3
土田朝陽 (長岡工業)	× 18-21 19-21	○ 21-12 21- 7		M 1-1 G 2-2 P 79-61	2

男子シングルスCクラス 7 ブ ロ ッ ク	田中耀介	中野蒼	永井開智	勝 敗	順位
田中耀介 ( 長 岡 )		× 16-21 20-22	× 12-21 18-21	M 0-2 G 0-4 P 66-85	3
中 野 蒼 (長岡向陵)	○ 21-16 22-20		○ 21-18 21-13	M 2-0 G 4-0 P 85-67	1
永井開智 (長岡工業)	○ 21-12 21-18	× 18-21 13-21		M 1-1 G 2-2 P 73-72	2

男子シングルスCクラス 8 ブ ロ ッ ク	小林優司	斎藤嵐	本間友惺	勝 敗	順位
小林優司 (帝京長岡)		○ 21- 8 21-13	○ 21-15 21-17	M 2-0 G 4-0 P 84-53	1
斎 藤 嵐 (長岡工業)	× 8-21 13-21		○ 21-18 13-21 21-18	M 1-1 G 2-3 P 76-99	2
本間友惺 ( 長 岡 )	× 15-21 17-21	× 18-21 21-13 18-21		M 0-2 G 1-4 P 89-97	3



男子シングルスCクラス 9 ブ ロ ッ ク	柳康太郎	河瀬颯汰	佐納飛和	勝 敗	順 位
柳 康 太 郎 (長岡工業)		○ 21- 8 21- 5	○ 21-13 19-21 21-19	M 2-0 G 4-1 P 103-66	1
河 瀬 颯 汰 (帝京長岡)	× 8-21 5-21		× 9-21 6-21	M 0-2 G 0-4 P 28-84	3
佐 納 飛 和 (長岡工業)	× 13-21 21-19 19-21	○ 21- 9 21- 6		M 1-1 G 3-2 P 95-76	2

男子シングルスCクラス 決勝トーナメント

