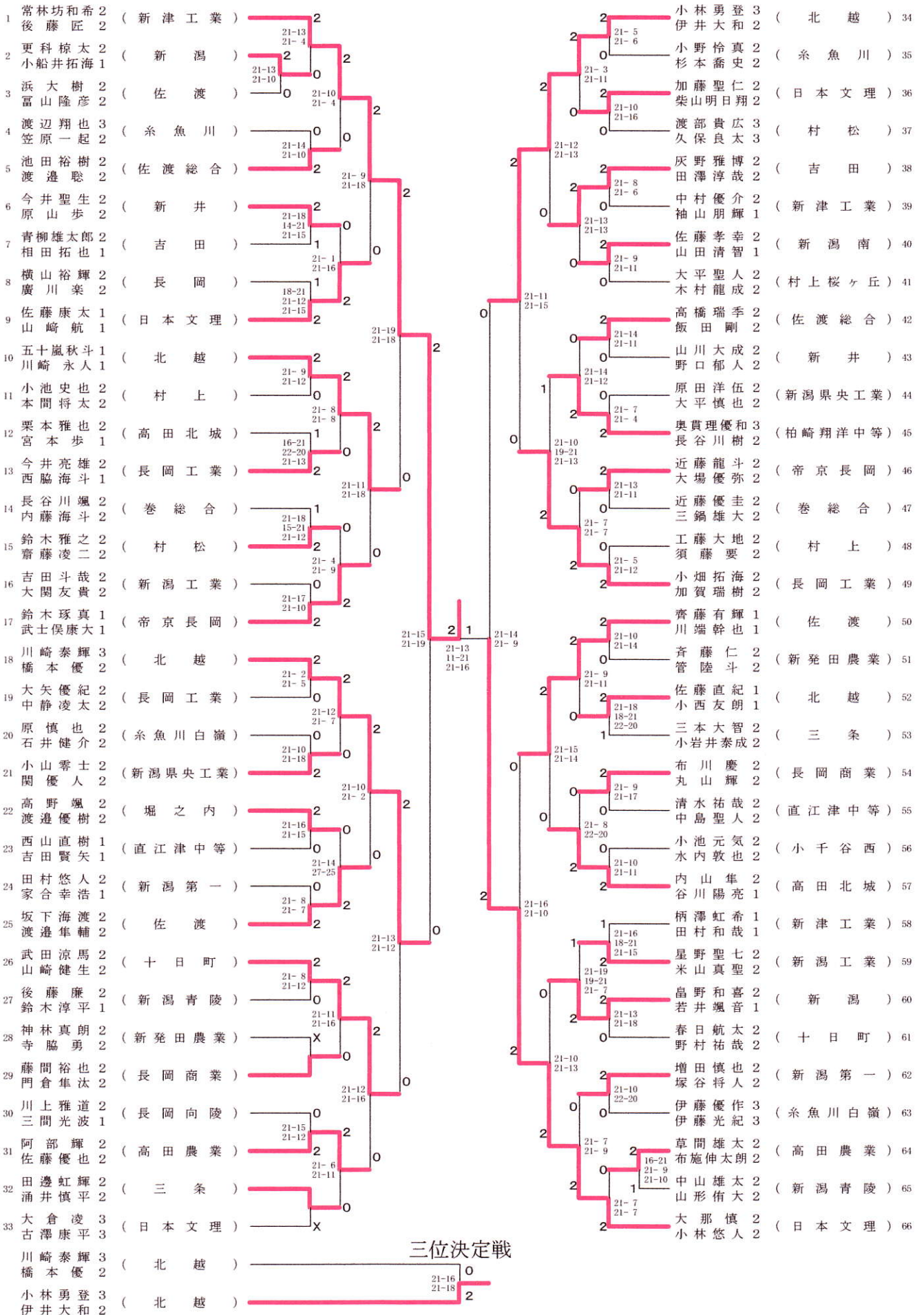


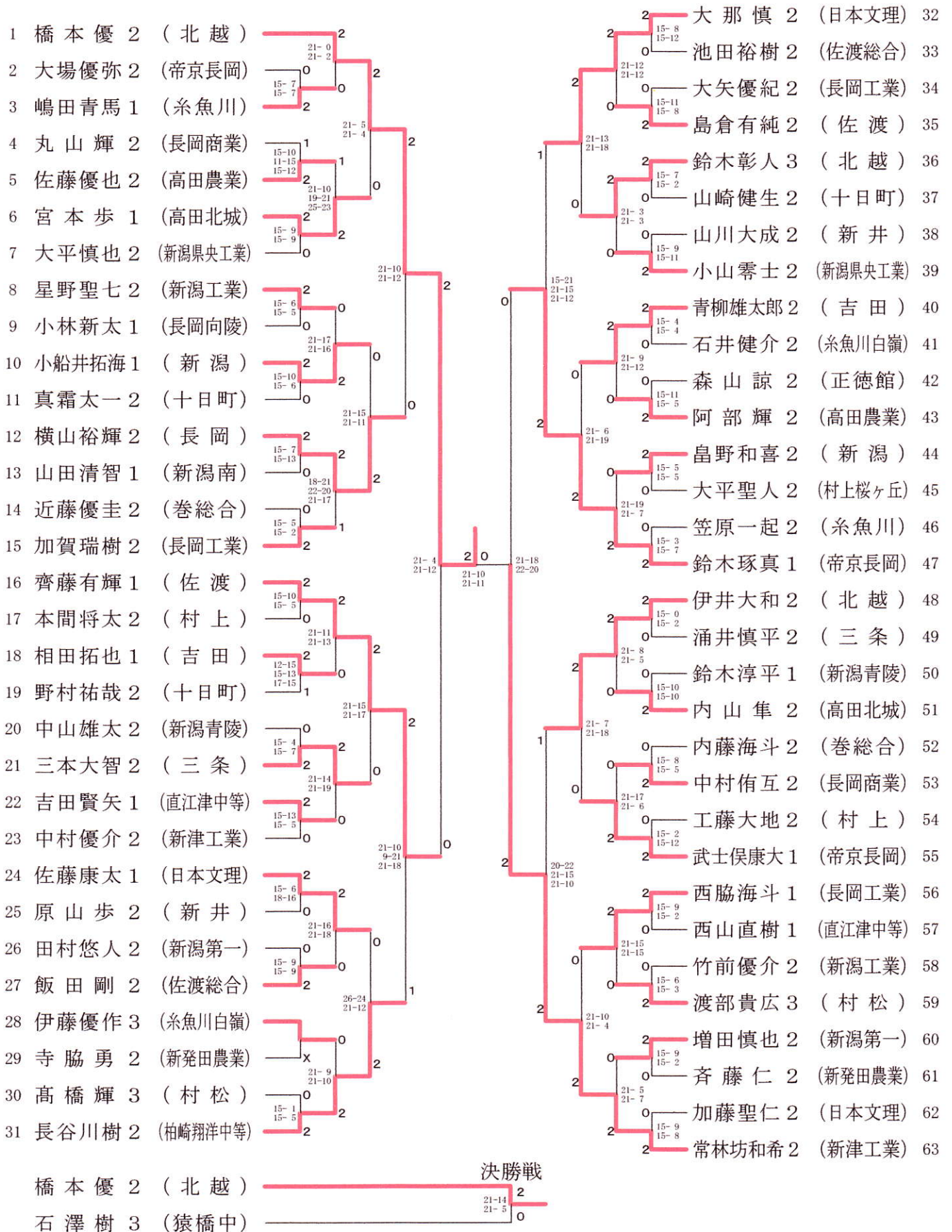
少年男子ダブルス

(21点3ゲーム最大30点)



(1回戦15点3ゲーム最大21点)  
(21点3ゲーム最大30点)

少年男子シングルスー1



(1回戦15点3ゲーム最大21点)  
(21点3ゲーム最大30点)

少年男子シングルスー2

