

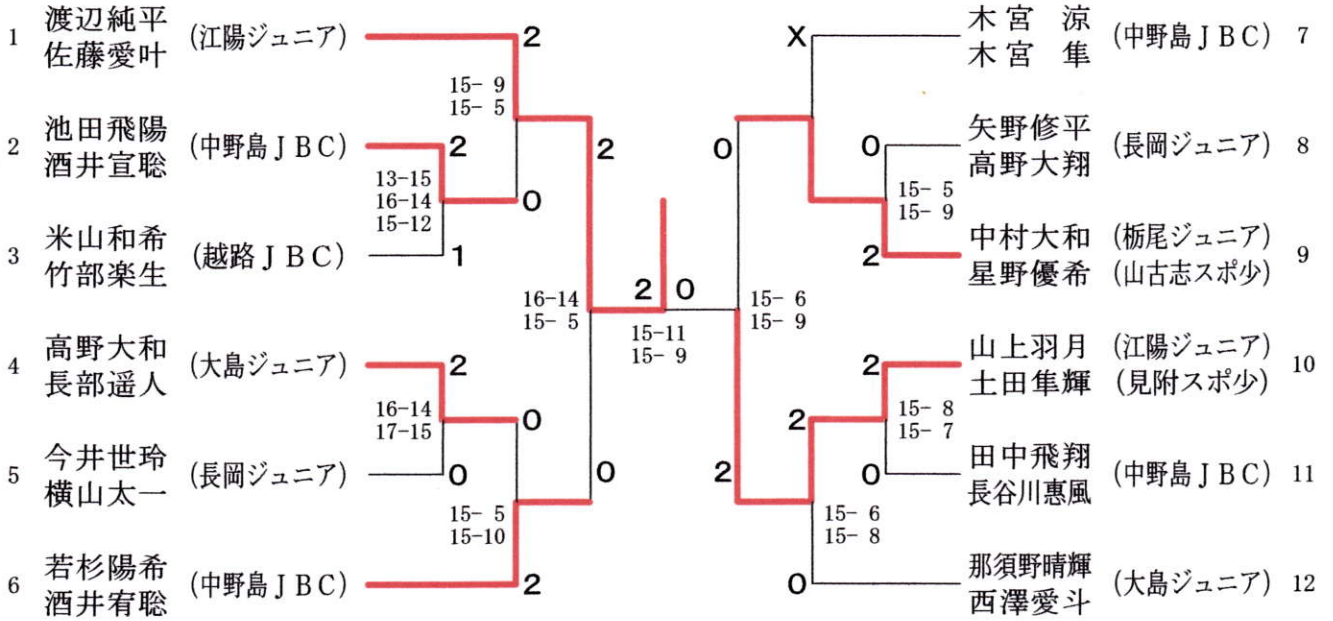
# 第23回長岡地区ヨネックス杯ジュニアバドミントン大会

平成28年3月21日

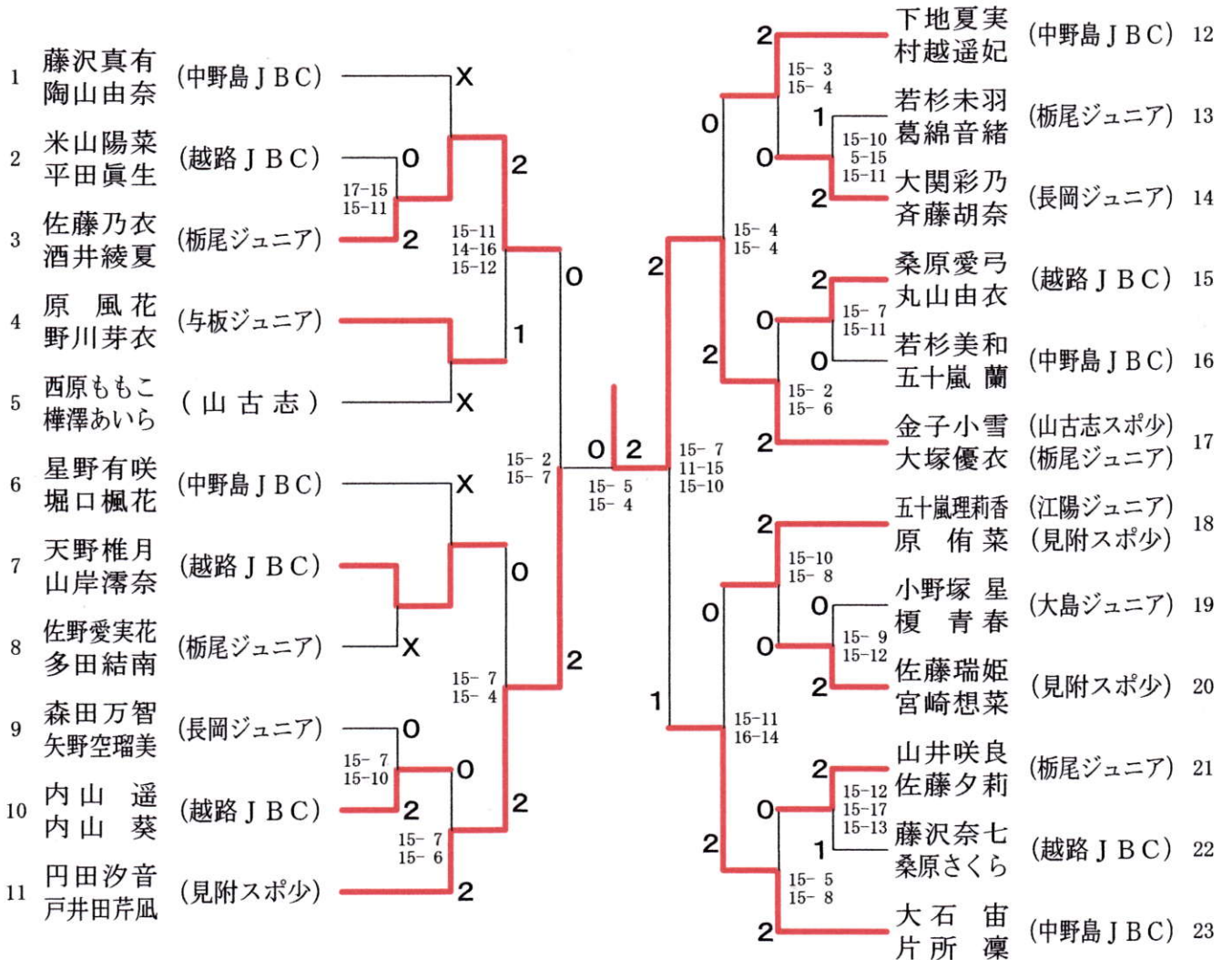
長岡市栃尾体育館

(15点3ゲーム最大21点)

## 小学生男子ダブルス



## 小学生女子ダブルス



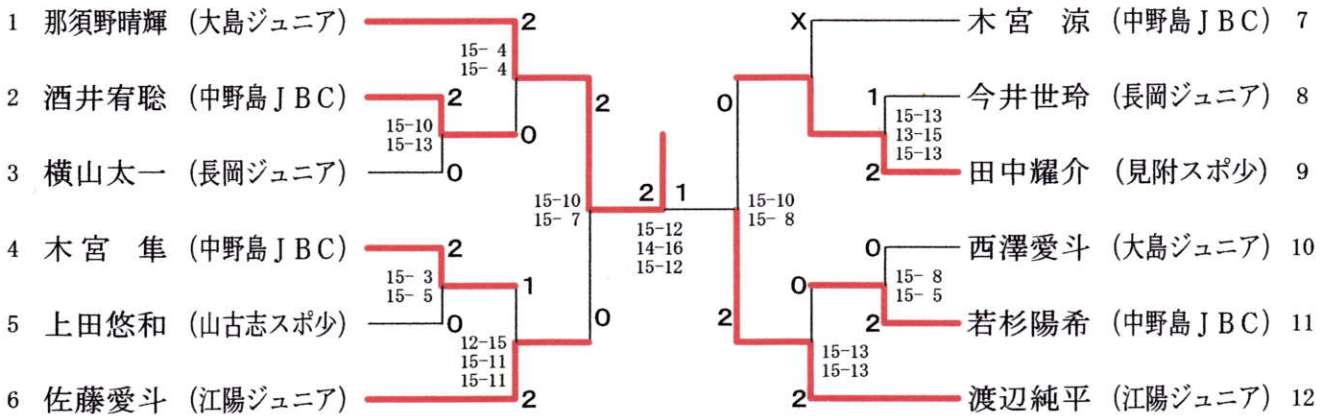
# 第23回長岡地区ヨネックス杯ジュニアバドミントン大会

平成28年3月21日

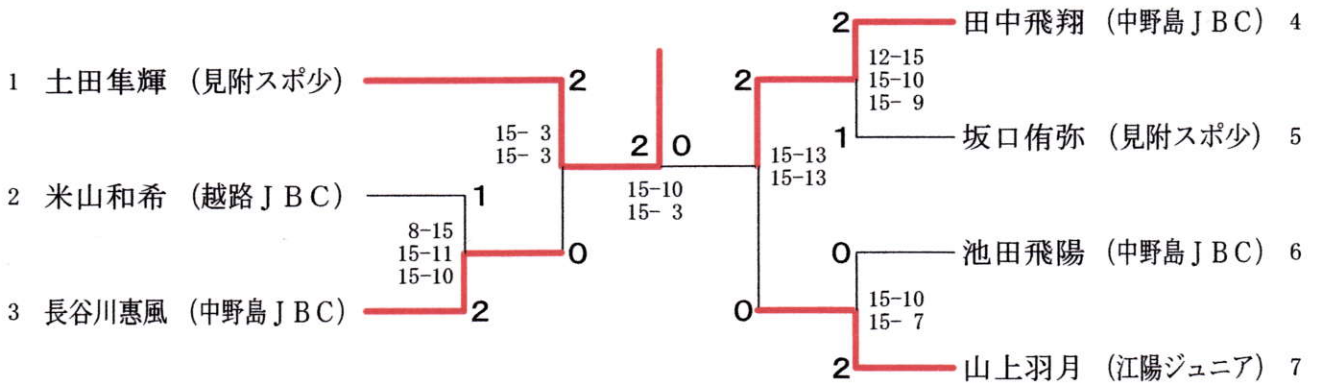
長岡市栃尾体育館

(15点3ゲーム最大21点)

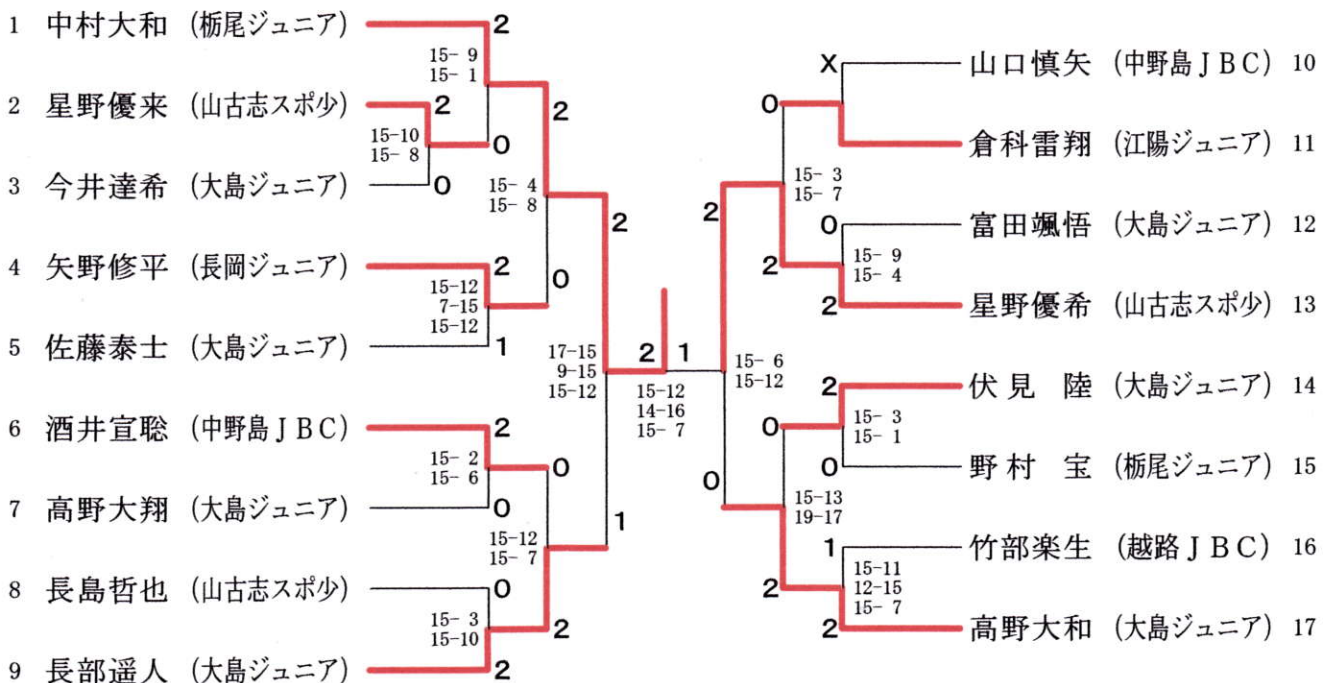
## 小学6年生男子シングルス



## 小学5年生男子シングルス



## 小学4年生以下男子シングルス





# 第23回長岡地区ヨネックス杯ジュニアバドミントン大会

平成28年3月21日

長岡市栃尾体育館

## 小学6年生女子シングルス

(15点3ゲーム最大21点)

1 金子小雪 (山古志)	2	2	2	2	2	大塚優衣 (栃尾ジュニア)	6
2 森田万智 (長岡ジュニア)	0	2	2	0	0	早川綾香 (中野島JBC)	7
3 星野有咲 (中野島JBC)	X	0	2	0	2	桑原愛弓 (越路JBC)	8
4 河村美紅 (見附スポ少)	0	0	0	0	1	鈴木優芽花 (見附スポ少)	9
5 五十嵐理莉香 (江陽ジュニア)	2	0	0	0	X	藤沢真有 (中野島JBC)	10

Score details:  
 金子小雪 vs 大塚優衣: 15-1, 15-1  
 森田万智 vs 早川綾香: 15-1, 15-0  
 星野有咲 vs 桑原愛弓: 15-4, 15-6  
 河村美紅 vs 鈴木優芽花: 7-15, 16-14, 17-15  
 五十嵐理莉香 vs 藤沢真有: 15-10, 15-11  
 金子小雪 vs 森田万智: 15-13, 20-18  
 森田万智 vs 星野有咲: 15-8, 15-11  
 星野有咲 vs 河村美紅: 15-10, 11-15, 15-8  
 河村美紅 vs 五十嵐理莉香: 15-4, 15-6  
 大塚優衣 vs 早川綾香: 15-9, 15-4  
 早川綾香 vs 桑原愛弓: 15-5, 15-2  
 桑原愛弓 vs 鈴木優芽花: 15-4, 15-9  
 大塚優衣 vs 藤沢真有: 16-14, 15-12

## 小学5年生女子シングルス

1 原侑菜 (見附スポ少)	0	0	0	0	0	円田汐音 (見附スポ少)	6
2 小野塚星 (大島ジュニア)	0	2	2	0	2	堀口楓花 (中野島JBC)	7
3 陶山由奈 (中野島JBC)	2	2	0	2	0	樺澤あいら (山古志)	8
4 戸井田芹風 (見附スポ少)	0	1	0	2	0	若杉未羽 (栃尾ジュニア)	9
5 西原ももこ (山古志)	2	0	0	2	2	川上詩乃 (山古志)	10

Score details:  
 原侑菜 vs 円田汐音: 16-14, 15-12  
 小野塚星 vs 堀口楓花: 15-10, 11-15, 15-8  
 陶山由奈 vs 樺澤あいら: 15-3, 15-8  
 戸井田芹風 vs 若杉未羽: 15-5, 15-2  
 西原ももこ vs 川上詩乃: 15-4, 15-9  
 小野塚星 vs 陶山由奈: 15-8, 15-11  
 陶山由奈 vs 戸井田芹風: 15-10, 11-15, 15-8  
 戸井田芹風 vs 西原ももこ: 15-4, 15-6  
 堀口楓花 vs 樺澤あいら: 15-9, 15-4  
 樺澤あいら vs 若杉未羽: 15-5, 15-2  
 若杉未羽 vs 川上詩乃: 15-4, 15-9  
 堀口楓花 vs 川上詩乃: 16-14, 15-12

## 小学4年生以下女子シングルス

1 片所凜 (中野島JBC)	2	2	2	2	2	2	2	下地夏実 (中野島JBC)	18
2 内山桃花 (越路JBC)	1	0	2	2	0	0	0	葛綿音緒 (栃尾ジュニア)	19
3 野川芽衣 (与板ジュニア)	2	0	2	2	0	2	2	内山葵 (越路JBC)	20
4 山田そら (中野島JBC)	0	0	0	0	0	0	0	高木奈緒花 (大島ジュニア)	21
5 多田結南 (栃尾ジュニア)	X	0	2	2	0	0	2	佐藤乃衣 (栃尾ジュニア)	22
6 五十嵐蘭 (中野島JBC)	2	0	2	2	0	0	0	宮内華恋 (中野島JBC)	23
7 平田眞生 (越路JBC)	0	0	0	0	0	2	2	桑原さくら (越路JBC)	24
8 藤沢奈七 (越路JBC)	2	2	2	2	0	0	0	矢野空瑠美 (長岡ジュニア)	25
9 大関彩乃 (長岡ジュニア)	0	0	0	0	0	0	2	佐藤夕莉 (栃尾ジュニア)	26
10 天野椎月 (越路JBC)	2	2	2	2	2	1	0	山岸滯奈 (越路JBC)	27
11 荒木つづみ (長岡ジュニア)	0	0	0	0	0	0	0	原風花 (与板ジュニア)	28
12 山井咲良 (栃尾ジュニア)	0	0	0	0	0	0	2	若杉美和 (中野島JBC)	29
13 村越遥妃 (中野島JBC)	2	2	2	2	0	0	2	酒井綾夏 (栃尾ジュニア)	30
14 榎青春 (大島ジュニア)	2	0	0	0	0	0	1	五十嵐凜 (中野島JBC)	31
15 岩野唯 (中野島JBC)	1	0	2	2	2	2	2	米山陽菜 (越路JBC)	32
16 内山遥 (越路JBC)	0	0	0	0	0	0	0	齐藤胡奈 (長岡ジュニア)	33
17 佐野愛実花 (栃尾ジュニア)	2	2	2	2	2	2	2	丸山由衣 (越路JBC)	34

Score details:  
 片所凜 vs 下地夏実: 15-3, 15-0  
 内山桃花 vs 葛綿音緒: 12-15, 15-7, 15-9  
 野川芽衣 vs 内山葵: 15-2, 15-0  
 山田そら vs 高木奈緒花: 15-6, 15-5  
 多田結南 vs 佐藤乃衣: 15-5, 15-4  
 五十嵐蘭 vs 宮内華恋: 15-1, 15-4  
 平田眞生 vs 桑原さくら: 15-10, 16-14  
 藤沢奈七 vs 矢野空瑠美: 15-12, 15-8  
 大関彩乃 vs 佐藤夕莉: 15-9, 15-10  
 天野椎月 vs 山岸滯奈: 14-16, 15-5, 15-7  
 荒木つづみ vs 原風花: 16-14, 15-7  
 山井咲良 vs 若杉美和: 15-9, 15-7  
 村越遥妃 vs 酒井綾夏: 15-4, 15-11  
 榎青春 vs 五十嵐凜: 7-15, 15-11, 15-8  
 岩野唯 vs 米山陽菜: 15-7, 15-8  
 内山遥 vs 齐藤胡奈: 15-5, 15-6  
 佐野愛実花 vs 丸山由衣: 15-4, 15-3  
 下地夏実 vs 葛綿音緒: 15-6, 15-0  
 葛綿音緒 vs 内山葵: 15-5, 15-3  
 内山葵 vs 高木奈緒花: 15-4, 15-3  
 佐藤乃衣 vs 宮内華恋: 15-9, 15-9  
 宮内華恋 vs 桑原さくら: 15-10, 15-8  
 桑原さくら vs 矢野空瑠美: 15-7, 15-4  
 佐藤夕莉 vs 山岸滯奈: 15-7, 15-7  
 山岸滯奈 vs 原風花: 15-4, 15-11  
 原風花 vs 若杉美和: 15-13, 15-12  
 若杉美和 vs 酒井綾夏: 15-11, 15-8  
 酒井綾夏 vs 五十嵐凜: 15-17, 15-7, 15-8  
 五十嵐凜 vs 米山陽菜: 15-2, 15-5  
 米山陽菜 vs 齐藤胡奈: 15-12, 15-2  
 齐藤胡奈 vs 丸山由衣: 15-4, 15-3