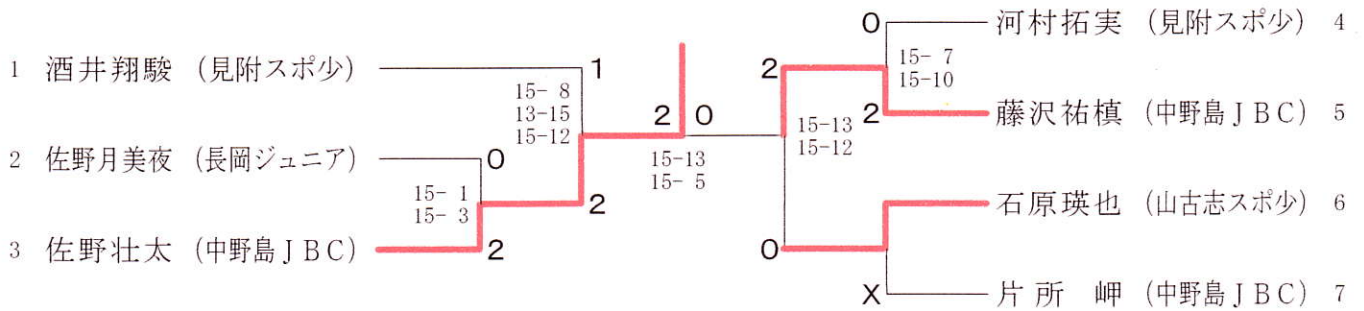


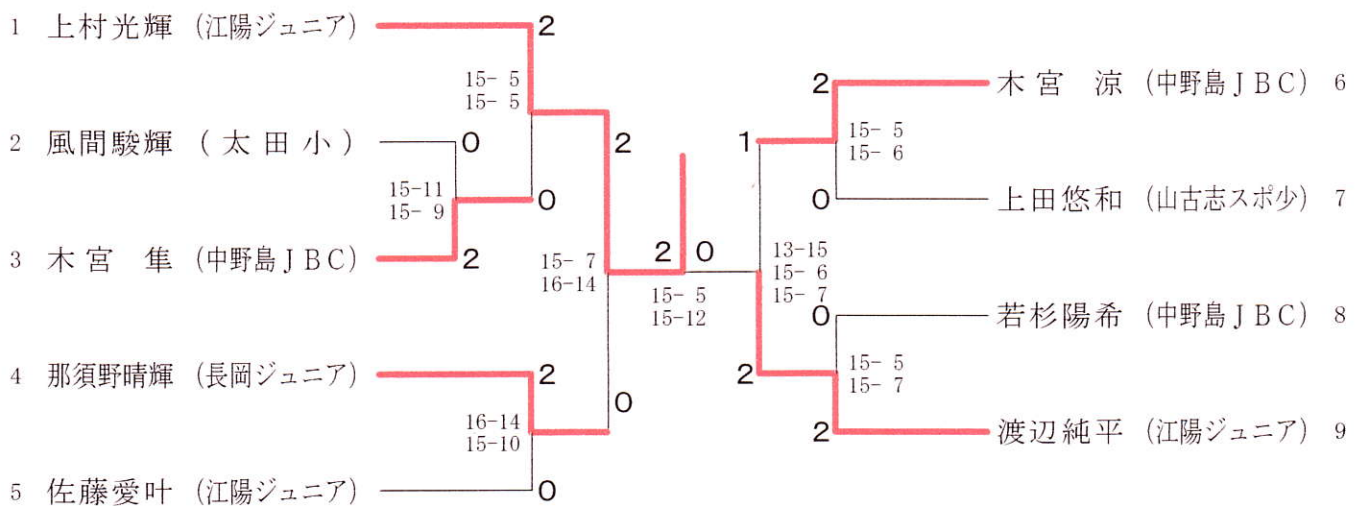
# 第22回長岡地区ヨネックス杯ジュニアバドミントン大会

## 小学6年生男子シングルス

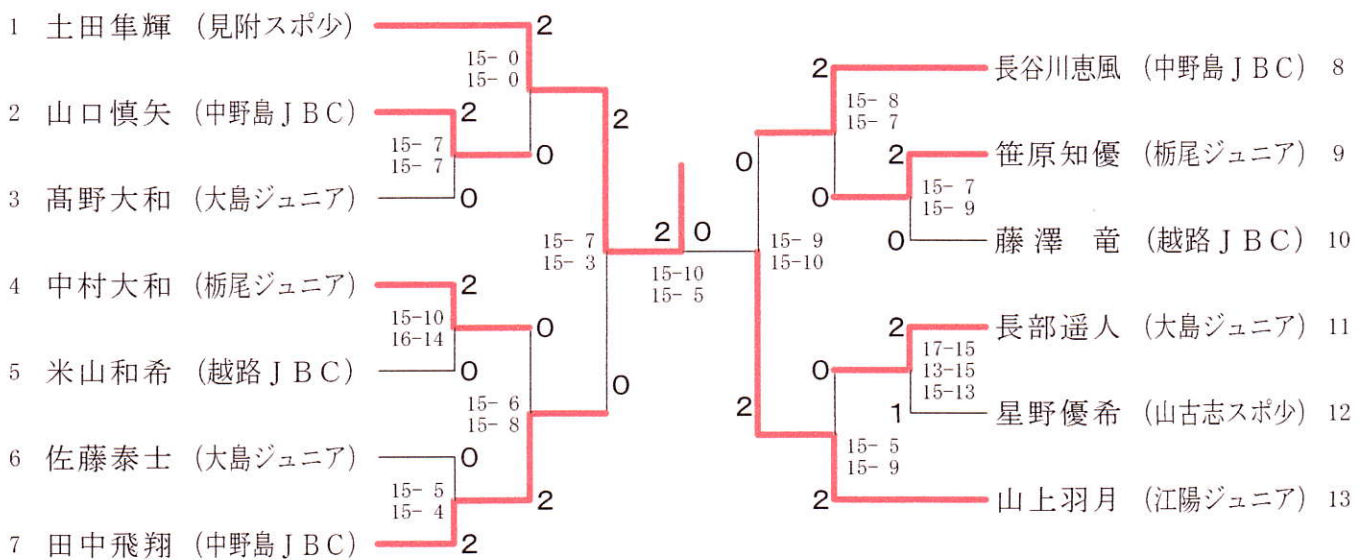
(15点3ゲーム最大21点)



## 小学5年生男子シングルス



## 小学4年生以下男子シングルス



# 第22回長岡地区ヨネックス杯ジュニアバドミントン大会

## 小学6年生女子シングルス

(15点3ゲーム最大21点)

1 白井萌々 (中野島JBC)	2	15-8 15-11	2	2	2	15-1 15-1	樋口凜南 (中野島JBC)	5
2 相澤碧衣 (与板ジュニア)	0		2	0	0		葛綿亜美 (栃尾ジュニア)	6
3 諏佐利絵沙 (栃尾ジュニア)	0	15-12 15-7	2	0	0	15-11 15-12	下地くるみ (中野島JBC)	7
4 星野朝香 (中野島JBC)	2	15-5 15-8	0	0	0	15-5 15-8	富田 縁 (江陽ジュニア)	8

## 小学5年生女子シングルス

1 金子小雪 (山古志スポ少)	2	15-3 15-2	2	0	2	15-5 15-3	藤沢真有 (中野島JBC)	6
2 鈴木優芽花 (見附スポ少)	1	13-15 17-15 15-11	0	2	0	15-11 15-6	河村美紅 (見附スポ少)	7
3 桑原愛弓 (越路JBC)	2	15-3 15-2	1	2	0	15-11 15-6	森田万智 (長岡ジュニア)	8
4 五十嵐理莉香 (江陽ジュニア)	2	15-13 14-16 15-12	0	2	0	15-2 15-8	星野有咲 (中野島JBC)	9
5 宮内彩愛 (中野島JBC)	1		0	2	2	15-12 15-10	佐藤小春 (見附スポ少)	10
						15-3 15-1	大塚優衣 (江陽ジュニア)	11

## 小学4年生以下女子シングルス

1 大石 宙 (中野島JBC)	2	15-2 15-4	2	2	2	15-12 13-15 18-16	佐野愛実花 (栃尾ジュニア)	12
2 諏佐由希 (栃尾ジュニア)	X		0	2	0	15-11 15-10	桑原さくら (越路JBC)	13
3 小林 翠 (見附スポ少)	0	15-4 15-1	2	2	2	15-5 15-6	戸井田芹風 (見附スポ少)	14
4 多田結南 (栃尾ジュニア)	2	15-11 16-14	0	0	2	15-9 15-5	陶山由奈 (中野島JBC)	15
5 堀口楓花 (中野島JBC)	0		2	0	0	15-11 15-2	佐藤乃衣 (栃尾ジュニア)	16
6 若杉未羽 (栃尾ジュニア)	0	15-2 15-4	2	0	0	15-10 18-16	丸山由衣 (山古志スポ少)	17
7 宮内桃愛 (中野島JBC)	2	15-10 15-12	2	2	2	15-11 15-2	片所 凜 (中野島JBC)	18
8 円田汐音 (見附スポ少)	1	12-15 15-12 15-7	0	0	2	15-2 15-2	榎 青春 (大島ジュニア)	19
9 葛綿音緒 (栃尾ジュニア)	0	15-12 15-10	0	2	2	15-6 15-8	下地夏実 (中野島JBC)	20
10 村越遥妃 (中野島JBC)	2	15-4 15-4	2	0	0	15-7 15-8	佐藤夕莉 (栃尾ジュニア)	21
11 藤澤奈七 (越路JBC)	0	15-12 15-6	0	2	2	15-9 15-6	山崎侑菜 (見附スポ少)	22