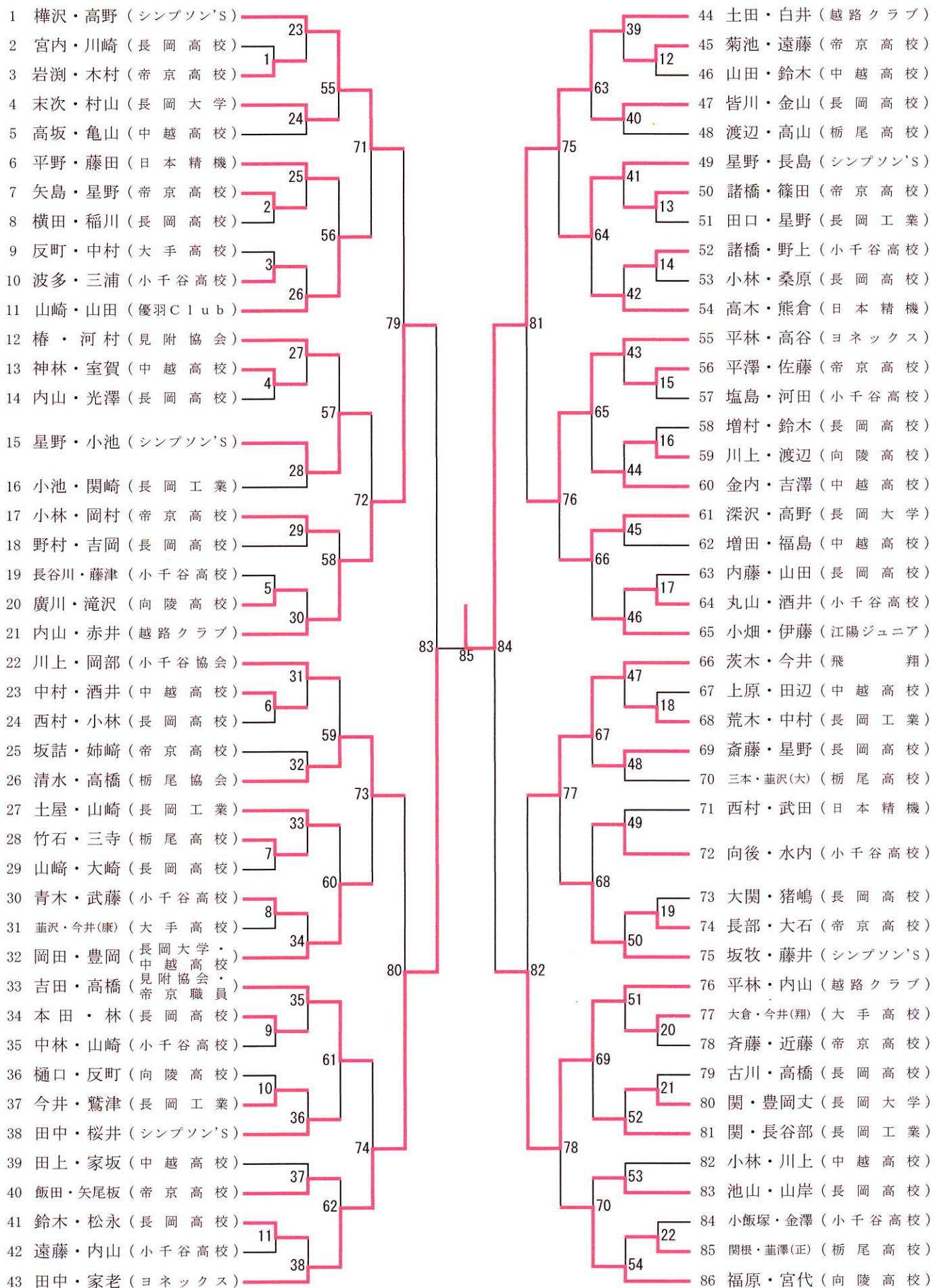


一般男子ダブルス

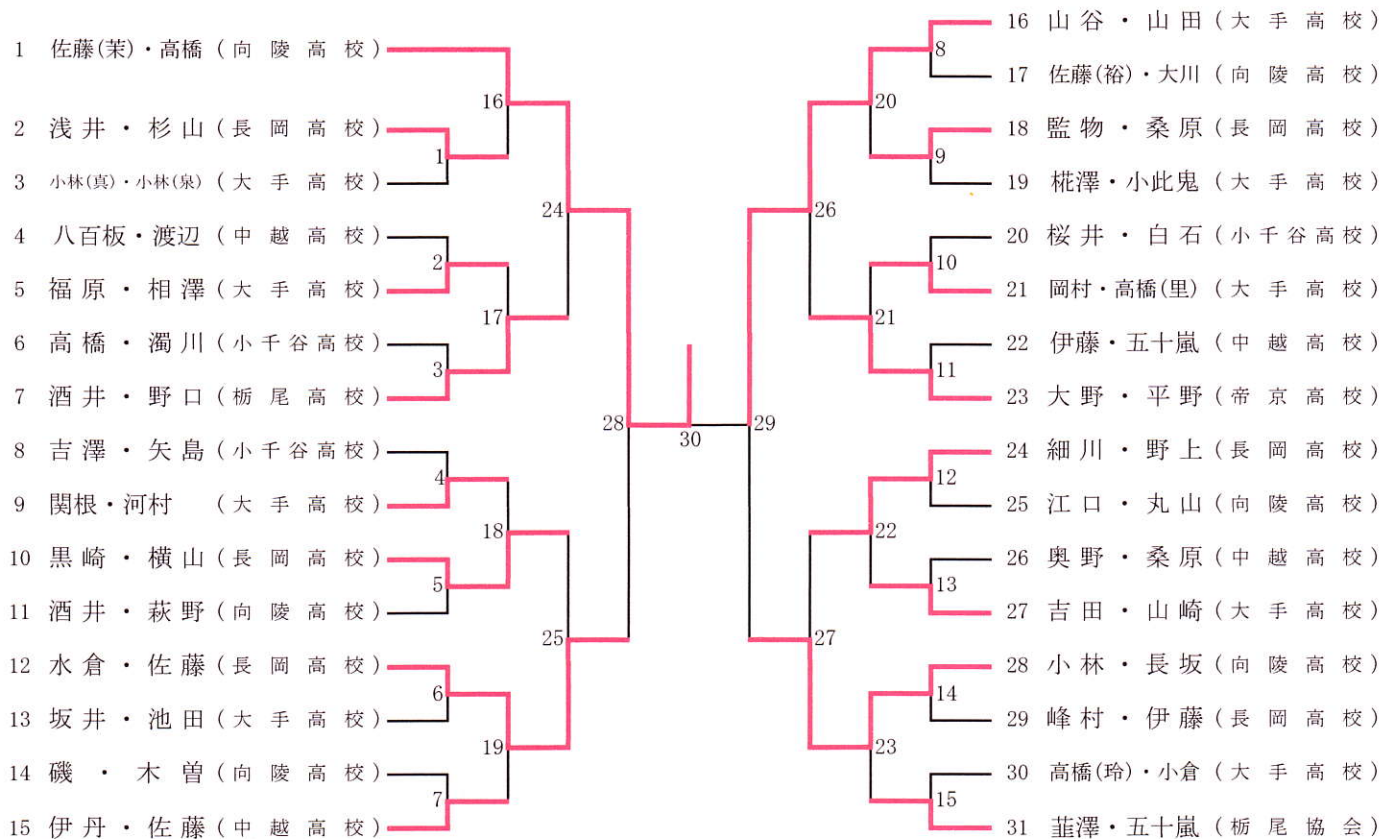
No. 1～No. 84 15点3ゲーム最大21点まで

No. 85 21点3ゲーム最大30点まで



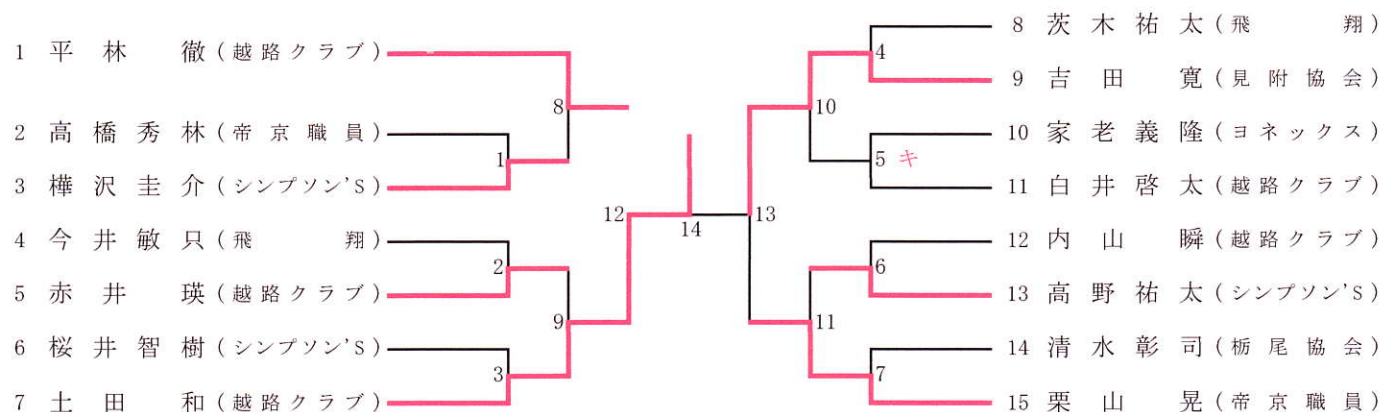
一般女子ダブルス

No. 1~No. 29 15点3ゲーム最大21点まで
No. 30 21点3ゲーム最大30点まで



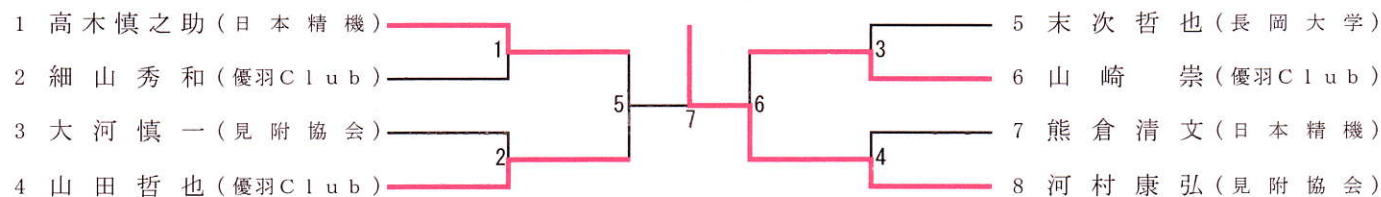
一般男子シングルス(A)

No. 1~No. 13 15点3ゲーム最大21点まで
No. 14 21点3ゲーム最大30点まで



一般男子シングルス(B)

No. 1~No. 6 15点3ゲーム最大21点まで
No. 7 21点3ゲーム最大30点まで



一般女子シングルス(B)

No. 1 21点3ゲーム最大30点まで

