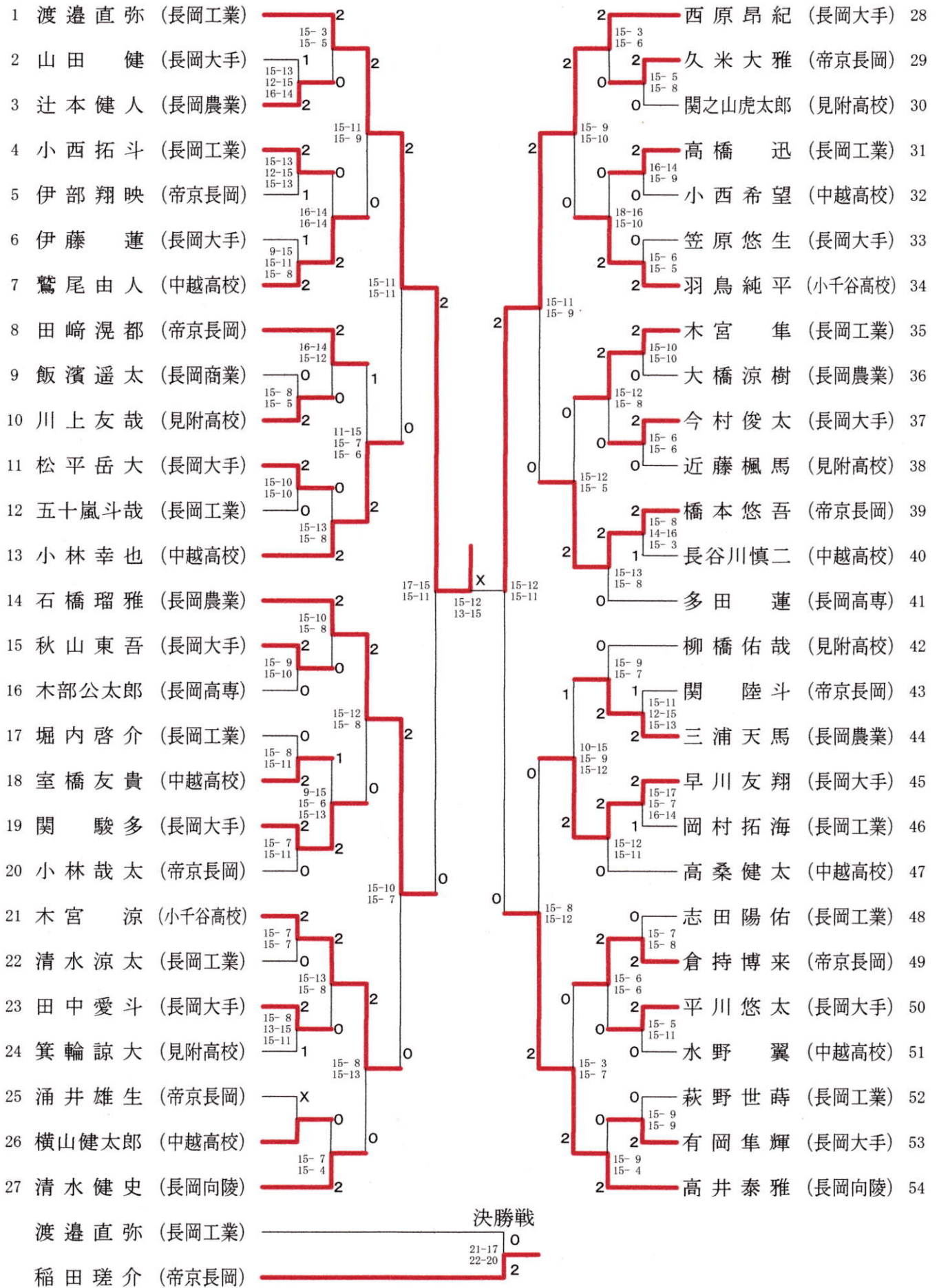


第66回市民スポーツ祭バドミントン大会兼東京杯ダブルス選手権大会

平成31年4月29日 長岡市市民体育館

高校生男子シングルスー1



第66回市民スポーツ祭バドミントン大会兼東京杯ダブルス選手権大会

平成31年4月29日 長岡市市民体育館

高校生男子シングルスー2

55 島津尚暉 (長岡向陵)	2	2	加藤悠大 (中越高校)	82	
56 吉原優真 (見附高校)	15-5 15-1	2	16-14 15-7	大竹健 (長岡工業)	83
57 篠田康平 (中越高校)	0	0	15-6 15-10	山崎太洋 (長岡大手)	84
58 丸田大介 (長岡大手)	15-9 15-6	2	15-8 15-6	平野隼吾 (帝京長岡)	85
59 野口優太 (見附高校)	15-9 15-5	0	15-2 15-4	石川新 (中越高校)	86
60 五十嵐健人 (長岡工業)	15-8 15-9	0	15-6 16-14	渡邊敢太 (見附高校)	87
61 一條尊也 (帝京長岡)	15-11 20-18	2	15-4 15-13	中山拓紀 (長岡大手)	88
62 佐藤天斗 (長岡商業)	0	0	1	森山響介 (小千谷高校)	89
63 西潟佑斗 (長岡大手)	15-10 15-8	2	8-15 16-14 15-12	青木琢磨 (長岡工業)	90
64 布川大雅 (長岡工業)	9-15 15-7 15-13	1	15-12 15-8	津軽天馬 (長岡大手)	91
65 富永悠人 (帝京長岡)	15-8 15-10	0	18-16 15-13	中村優生 (長岡農業)	92
66 今井誉之 (長岡大手)	15-11 15-7	0	11-15 15-6 15-12	松山裕樹 (中越高校)	93
67 中澤栄介 (中越高校)	19-17 15-12	2	15-2 15-11	福島泰斗 (長岡高専)	94
68 藤野愛慈 (長岡工業)	15-11 15-9	2	15-9 15-10	相澤琉斗 (帝京長岡)	95
69 庭野貴司 (中越高校)	15-8 13-15 15-7	1	15-17 15-9 15-3	石原瑛也 (長岡大手)	96
70 石井樹 (長岡大手)	15-9 18-16	0	15-6 15-9	江口誠 (長岡工業)	97
71 長谷川雄士 (長岡向陵)	15-13 15-10	0	15-10 15-8	梶山陽輝 (帝京長岡)	98
72 宮島凌介 (見附高校)	15-12 15-11	0	15-9 15-13	小山翔 (中越高校)	99
73 齋藤悠登 (帝京長岡)	15-8 15-5	2	14-16 15-4 15-11	佐藤翔真 (長岡向陵)	100
74 諸橋一幸 (長岡大手)	15-13 15-8	2	12-15 15-13 15-13	佐野月美夜 (長岡農業)	101
75 樺澤啓太 (長岡高専)	15-13 15-7	0	15-9 15-9	高橋雅 (見附高校)	102
76 宮崎亘祐 (長岡工業)	15-10 15-12	0	15-12 15-7	小林大希 (長岡大手)	103
77 金子透馬 (長岡大手)	15-7 15-8	0	15-10 15-13	若林直斗 (長岡工業)	104
78 内藤一輝 (帝京長岡)	15-8 15-6	2	15-13 15-3	野本匠馬 (中越高校)	105
79 山岸泰輝 (長岡農業)	15-7 15-10	0	15-4 15-3	雅楽川敦海 (帝京長岡)	106
80 古川實人 (中越高校)	15-2 15-10	2	15-11 16-14	中村颯汰 (長岡大手)	107
81 稲田瑳介 (帝京長岡)	2	2	15-7 15-6	阿部純大 (長岡工業)	108

第66回市民スポーツ祭バドミントン大会兼東京杯ダブルス選手権大会

平成31年4月29日 長岡市市民体育館

高校生女子シングルス

1 内山 愛梨 (中越高校)	2	15-2 15-3		X	佐藤 楓華 (帝京長岡) 28	
2 樋口 七海 (見附高校)	2	15-9 15-8	2	0	1 行木 睦実 (長岡高校) 29	
3 廣川 奏 (小千谷高校)	0		0	2	2 北村 和愛 (見附高校) 30	
4 飯田 冬花 (長岡商業)	0	15-7 15-10	2	0	15-13 15-11	2 中林 永理香 (大手高校) 31
5 北澤 彩里 (中越高校)	2	15-10 15-12	0	2	2 滝村 朱莉 (長岡農業) 32	
6 樺澤 和希 (長岡農業)	0	15-6 15-10	0	2	15-8 14-16 15-7	0 山本 椎 (長岡商業) 33
7 土田 琴美 (大手高校)	2	15-6 15-9	2	1	2 国松 美里 (小千谷高校) 34	
8 高山 紗里奈 (長岡商業)	0		15-5 15-3	2	15-10 15-4	0 竹垣 志保 (大手高校) 35
9 大矢 さくら (長岡農業)	2	15-8 15-8	2	0	0 五十嵐 琴美 (長岡商業) 36	
10 佐藤 来海 (大手高校)	0	15-13 17-15	0	2	2 中村 朱花 (小千谷高校) 37	
11 小林 有華 (小千谷高校)	2	15-7 12-15 18-16	0	2	2 松浦 亜希 (中越高校) 38	
12 片岡 凜 (見附高校)	1	15-10 6-15 15-13	1	2	2 松澤 莉子 (長岡高校) 39	
13 亀井 里桜 (長岡高校)	2	15-11 15-6	2	0	1 土田 沙織 (長岡農業) 40	
14 中村 沙恵子 (大手高校)	2	13-15 15-6 15-5	2	0	2 三浦 琉風 (見附高校) 41	
15 清水 結衣 (長岡高校)	2	15-4 15-5	2	15-11 15-9	2 下地 くるみ (小千谷高校) 42	
16 村上 琴音 (見附高校)	0	15-10 15-7	2	2	2 五十嵐 ゆき (長岡農業) 43	
17 石田 麗生 (長岡商業)	2	15-10 15-10	2	0	0 川井 菜花 (見附高校) 44	
18 渡邊 瑞樹 (中越高校)	1	15-6 13-15 15-10	0	2	2 小林 愛華 (中越高校) 45	
19 川田 ほのか (小千谷高校)	2	15-5 15-5	0	2	1 新保 杏珠 (大手高校) 46	
20 坂口 冬羽 (長岡農業)	0	15-9 15-8	1	2	X 名谷 麻鈴 (長岡商業) 47	
21 三浦 めい (見附高校)	2	15-9 15-9	2	2	0 金子 瑠那 (長岡高校) 48	
22 佐野 かえで (長岡農業)	0	13-15 17-15 15-12	0	2	2 奈良場 茜 (長岡農業) 49	
23 小林 和奏 (長岡高校)	1	7-15 15-4 17-15	0	0	1 井口 智尋 (大手高校) 50	
24 竹内 碧衣 (大手高校)	2	15-9 15-2	0	2	0 小林 初寧 (見附高校) 51	
25 相川 叶祈 (小千谷高校)	X		1	15-6 15-8	X 込田 有利 (小千谷高校) 52	
26 反町 彩来 (長岡商業)	0		2	2	0 長谷川 愛紗 (長岡農業) 53	
27 五十嵐 若菜 (帝京長岡)	2	15-3 15-4	2	2	15-7 15-7	2 森山 沙羅 (中越高校) 54